



2. TILLÆG TIL
GODKENDELSESATTEST
1998-4163-1073

Nr.: 1998-7053-1249

Udgave: 1

Dato: 1999-02-01

Gyldig til 2000-01-02

Systembetegnelse: GRS - 012

GAS RETUR SYSTEM

til påbygning på benzinstander

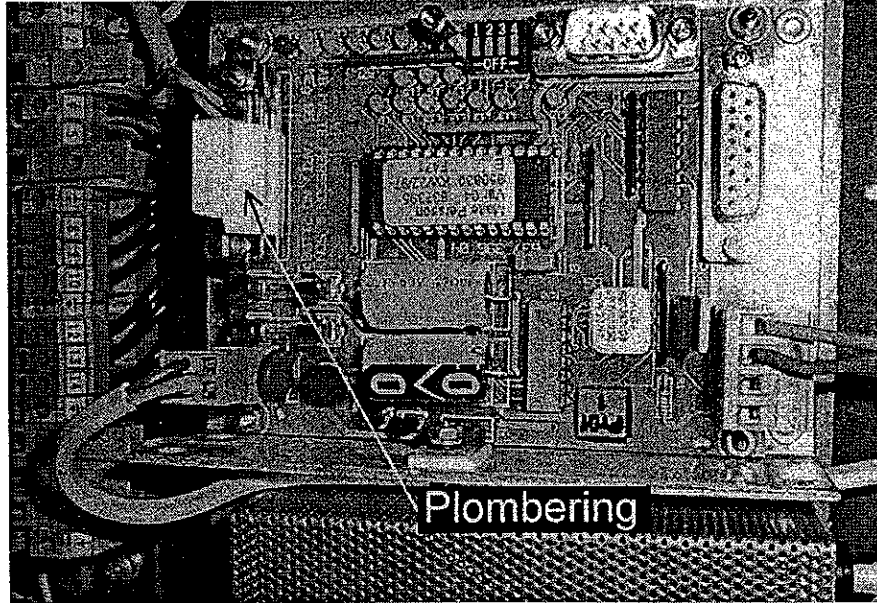
Producent Malte Persson & Son AB, Sverige.
Ansøger Malte Persson & Son AB, Sverige.
Art Elektronisk styret GRS.
Type MEg 95.
Anvendelse Tilbageføring af benzindampe ved tankning af benzin i trafiksektoren (stage II).

Gasretursystemet er godkendt til påbygning på følgende standertyper:

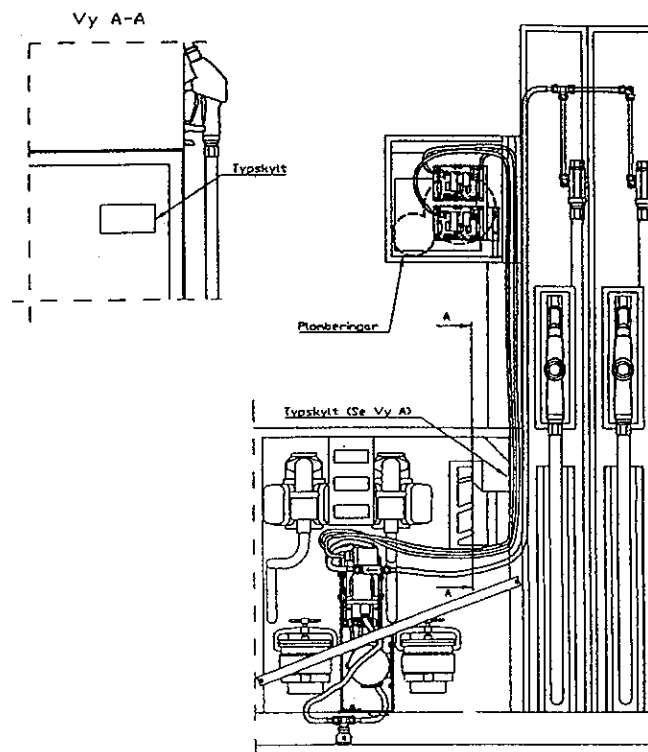
Systembetegnelse	Typebetegnelse	Elektronik		Pulsgivere	
		Fabrikat	Type	Fabrikat	Type
IV - 292	AutoLane 9XXX-X	AutoTank	AutoFlow 9000	Eltomatic	02-07 01-08
IV - 332	STAL 9XXX-X				
IV - 299	SU 900	Wayne	160370	Eltomatic	01-08 U
IV - 294	Euroline MPD	Gilbarco	EPSILON	Gilbarco	T18350
IV - 109	Highline I	Gilbarco	HL I	Gilbarco	1-kanals

BEMÆRK ! Dette tillæg forudsættes anvendt i forbindelse med den egentlige typegodkendelsesattest, som sammen med dette og eventuelle andre tillæg udgør en helhed.

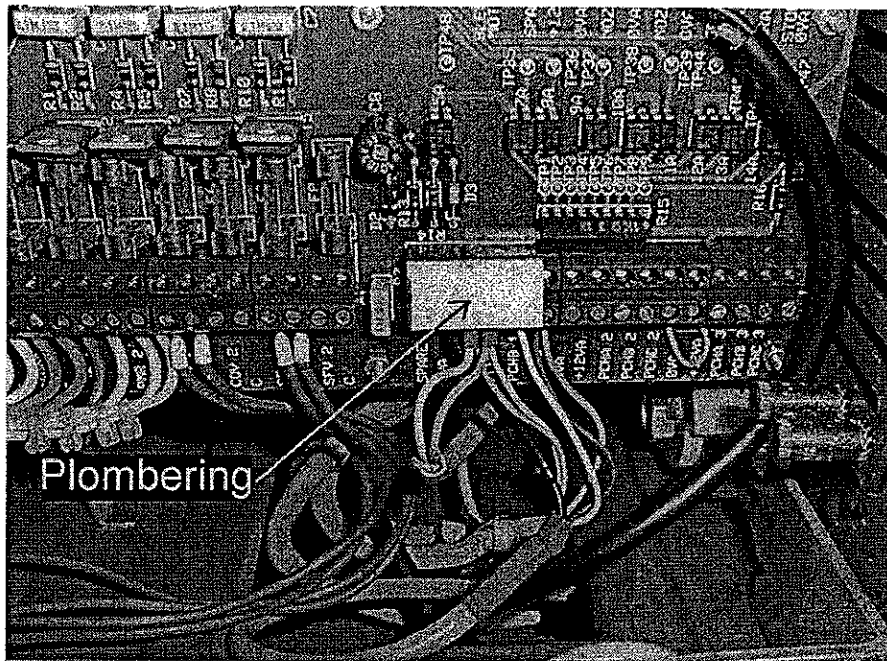
Plombering af MEg-kort:



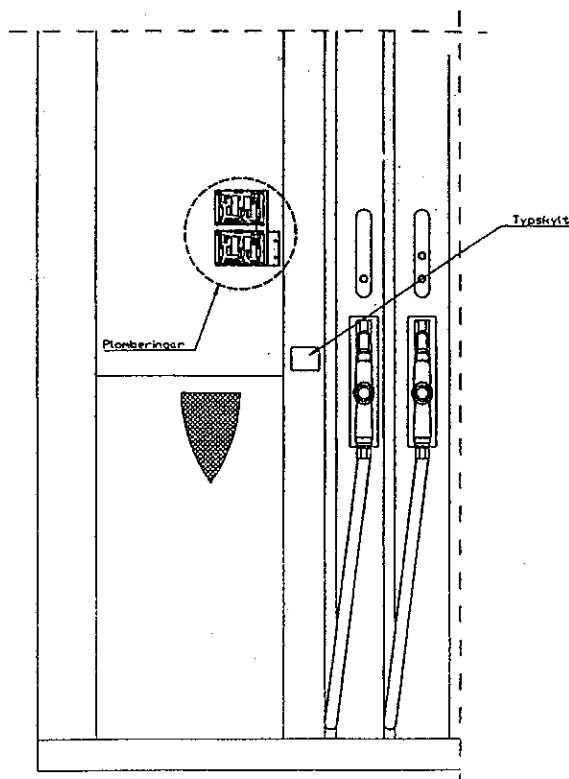
Plombering af AutoLane:



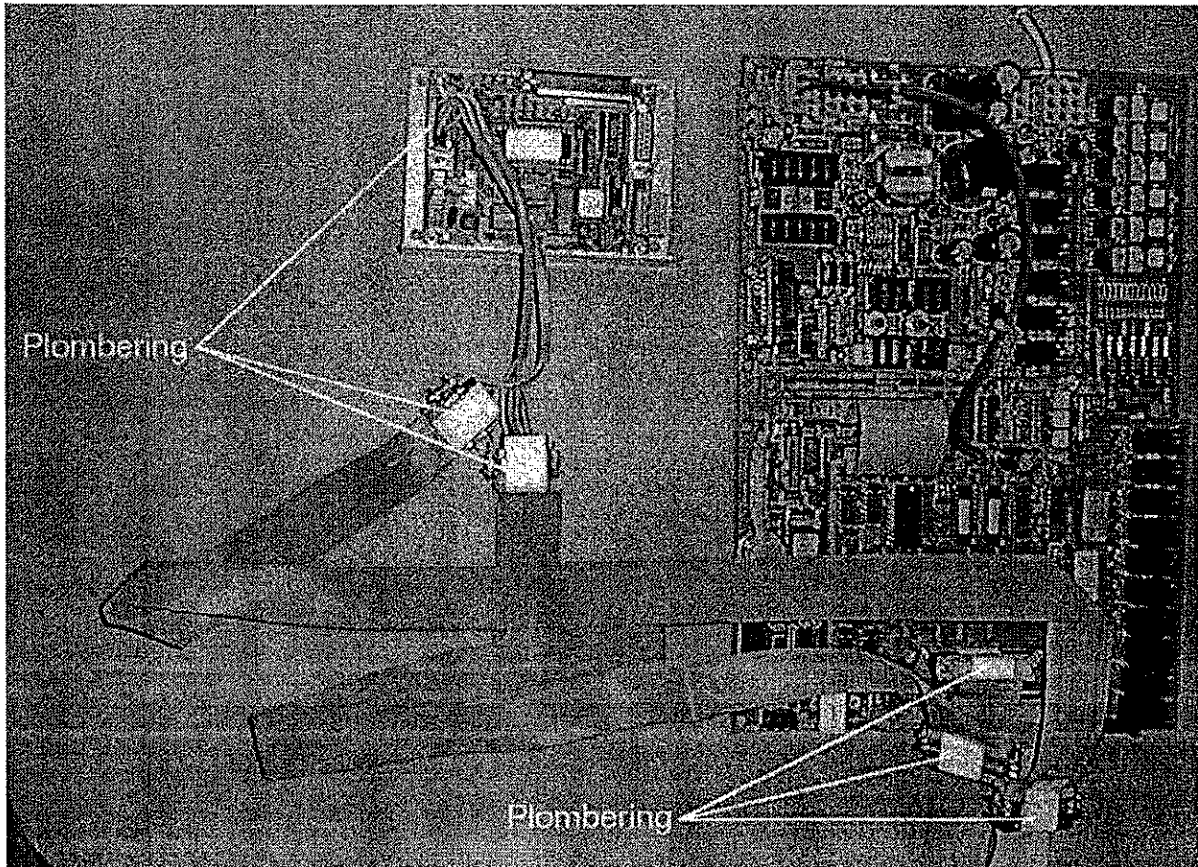
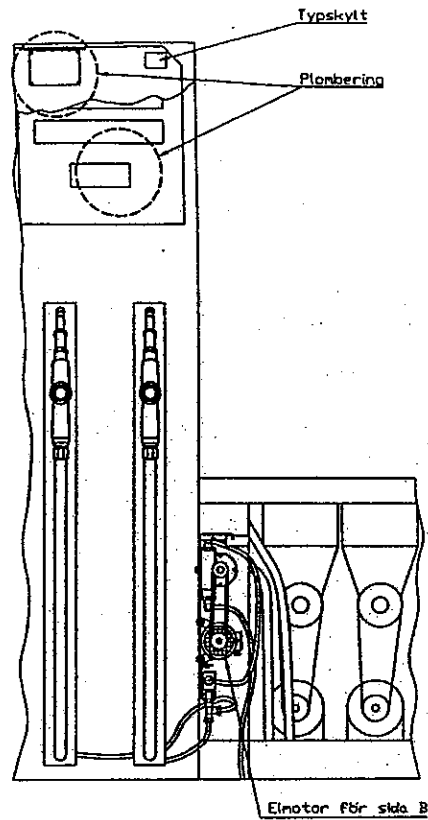
Plombering af AutoLane og STAL:



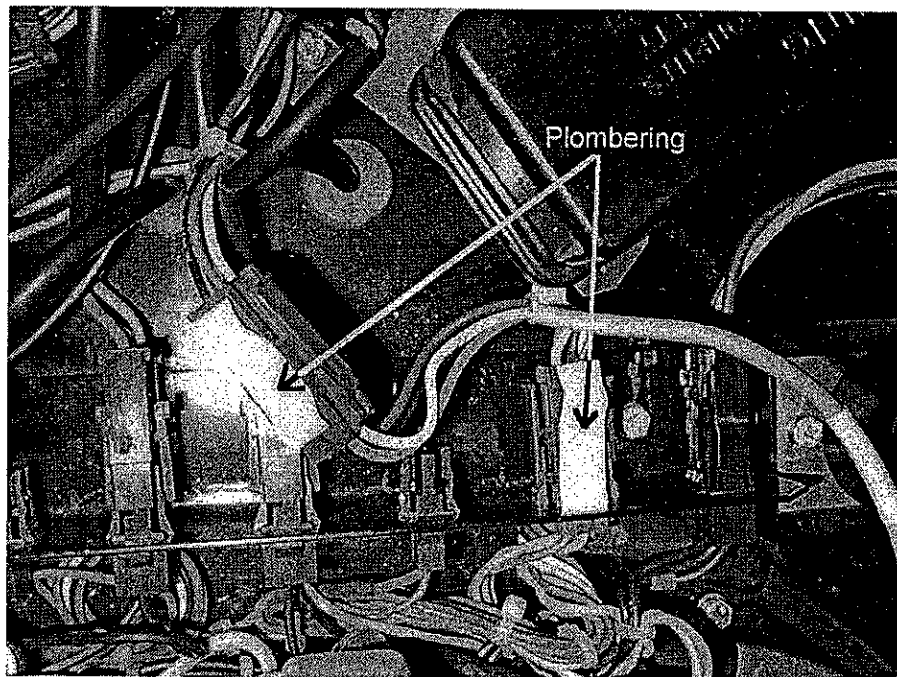
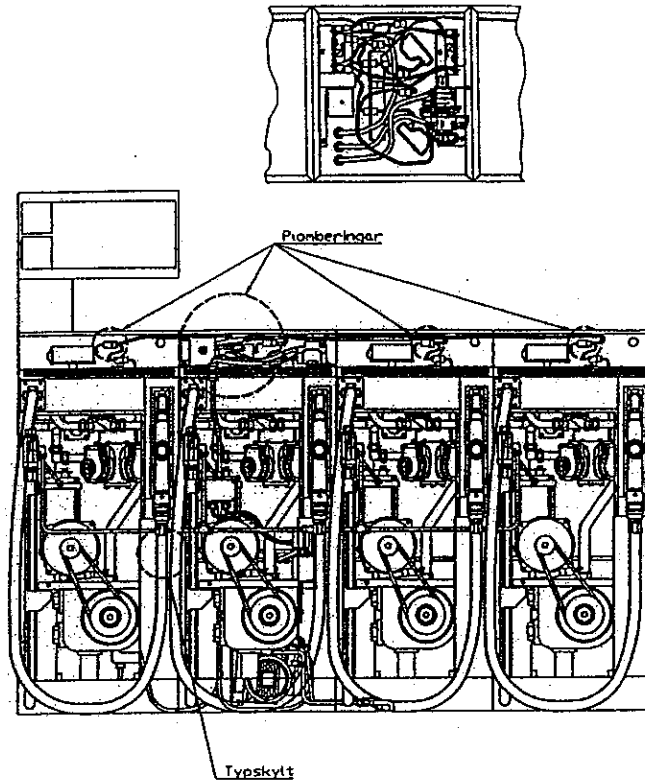
Plombering af STAL:



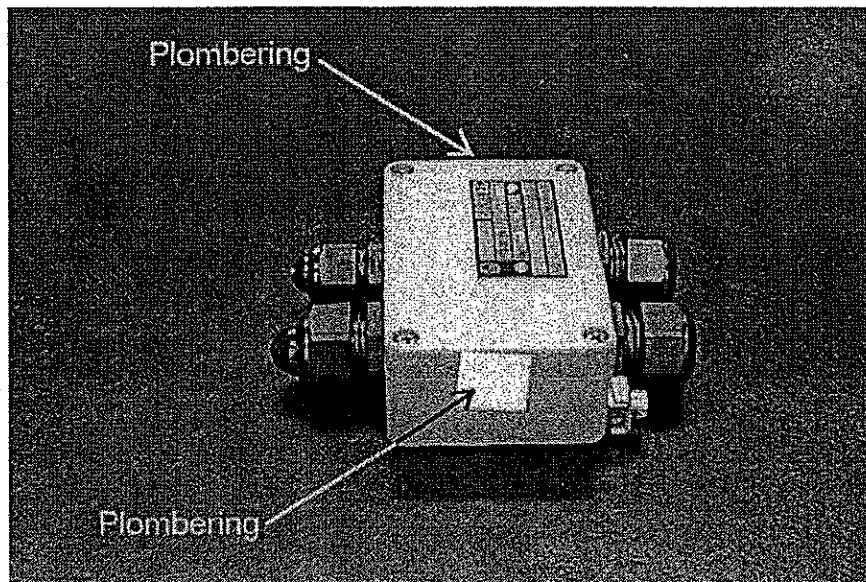
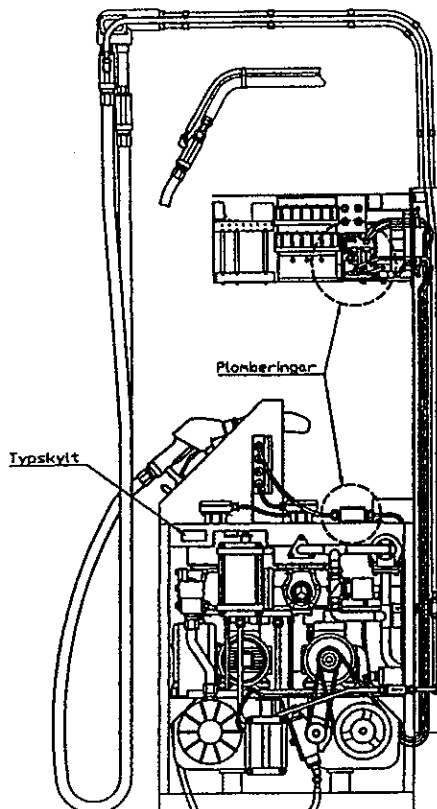
Plombering af SU 900:



Plombering af Euroline MPD:



Plombering af Highline I:



4. DOKUMENTATION

Ansøgning nr. 1998-7053-1249

P. Claudi Johansen