



2. TILLÆG TIL
TYPEGODKENDELSESATTEST
1997-4163-1023

Nr.: 1998-7053-1226

Udgave: 1

Dato: 1998-11-15

Gyldig til 1999-12-16

Systembetegnelse: IV - 325 cs

MÅLEANLÆG

Producent	Schlumberger Technologies, Holland.
Ansøger	Schlumberger A/S, Allerød.
Art	Dieselstander med elektronisk styring.
Type	Universal.
Type-variant	Universal, High speed.
Anvendelse	Udmåling af benzin, petroleum eller gasolie i trafiksektoren.

1. LEGALE MÅLEDATA

Kapacitet 160 l/min.

**Mindste verificerede
udmåling** 20 liter

Øvrige legale måledata uændret i forhold til beskrivelse i attest nr. 1997-4163-1023.

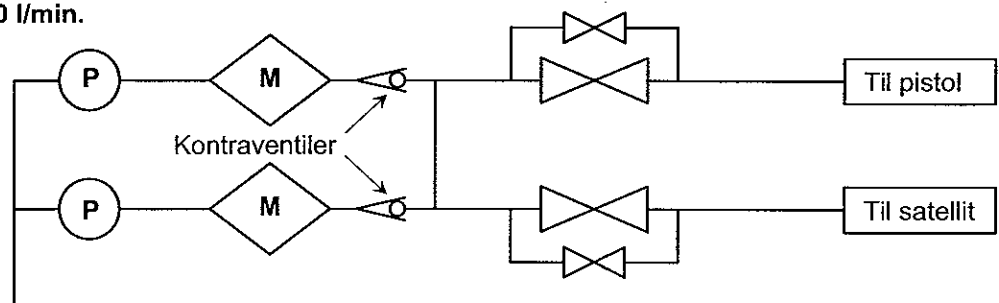
2. VERIFIKATIONS- BESTEMMELSER

Verifikationsbestemmelser uændret i forhold til beskrivelse i attest nr. 1997-4163-1023.

3. KONSTRUKTION

Hermed er standeren også godkendt til kapacitet på 160 l/min. I version til 160 l/min. er standeren forsynet med to hydraulikpumper af typen PAS 130. Det forudsættes, at de 2 målere kører (tilnærmelsesvis) samme flow. Standeren kan også tilsluttes satellitsøjle.

Version 160 l/min.



Øvrig konstruktion er uændret i forhold til beskrivelse i attest nr. 1997-4163-1023.

4. DOKUMENTATION

Ansøgning nr. 1998-7053-1226.

P. Claudi Johansen

BEMÆRK ! Dette tillæg forudsættes anvendt i forbindelse med den egentlige typegodkendelsesattest, som sammen med dette og eventuelle andre tillæg udgør en helhed.