



GODKENDELSESATTEST

Nr.: 1998-4163-1073

Udgave: 1

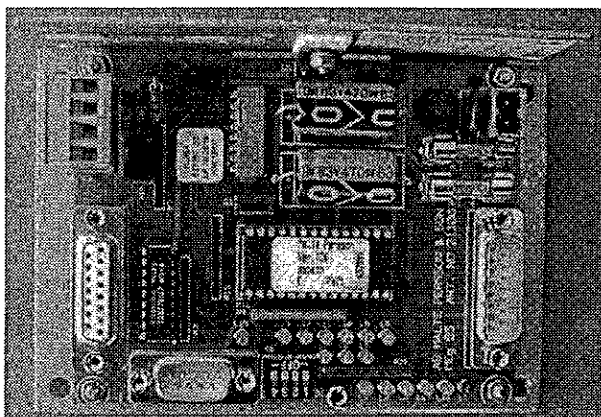
Dato: 1998-02-01

Gyldig til 2000-01-02

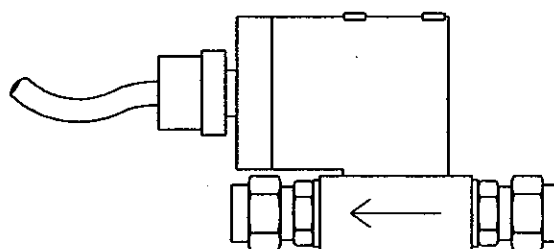
Systembetegnelse: GRS - 012

GAS RETUR SYSTEM

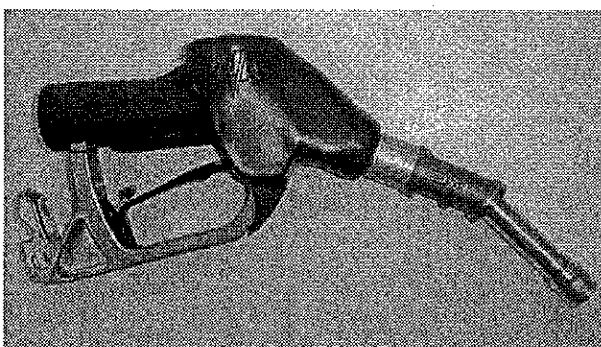
til påbygning på benzinstander



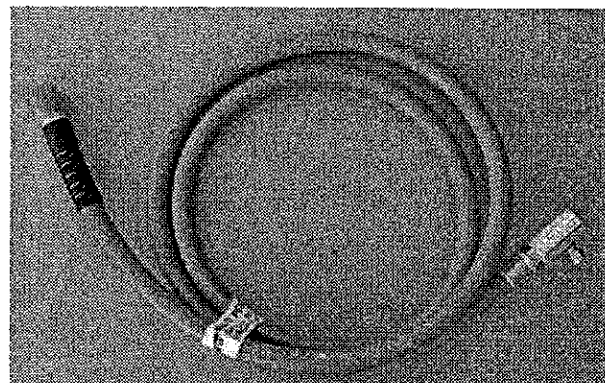
Elektronisk styring Malte Persson MEg95 21100



Reguleringsventil Bürkert 2832



Pistol ZVA 200 GR med gassuger 92



Slange med slangeadapter

Producent

Malte Persson & Son AB, Sverige.

Ansøger

Malte Persson & Son AB, Sverige.

Art

Elektronisk styret GRS.

Type

MEg95.

Type-varianter:

Se liste under afsnit 3, konstruktion.

Anvendelse

Tilbageføring af benzindampe ved tankning af benzin i trafiksektoren (stage II).

BEMÆRK !

Måleinstrumenter, som ikke er helt identiske med det i attesten fastlagte, kan kun verificeres under forudsætning af særskilt godkendelse ved tillæg til denne attest.



1. MÅLETEKNISKE DATA

Qmax GR 20 - 40 liter pr. min.

2. VERIFIKATION, SKILTNING og PLOMBERING

Verifikation Standeren verificeres efter påbygning af GRS, efter evt. demontering af GRS, samt såfremt den legale plombering er brudt eller defekt.

Påskrifter På separat skilt for GRS eller på verifikationsskiltet anføres/tilføjes: Gasretursystemets systembetegnelse: GRS - samt QmaxGR - liter pr. min. Eventuelt standerens fabrikanstnr. (se nedenfor under plombering).

Plombering Separat skilt for GRS placeres i umiddelbar nærhed af standerens verifikationsskilt og sikres til dette eller til samme konstruktionsdel som standerens verifikationsskilt er sikret til.

GRS-skiltet kan bestå af metal eller plast udført som plade eller folie. Skiltet og teksten skal være bestandige. Teksten skal være let læselig med en skriftstørrelse, der er afpasset efter skiltets placering.

Skiltet kan sikres med fast plombe i plombekop, løs plombe med plombetråd eller med mærkat over kanten, forudsat at skilt og underlag er tilstrækkeligt hæftende. For foliers vedkommende kan der sikres med stempel i folien forudsat at folien ødelægges ved fjernelse og stempelindtrykket er tydeligt og bestandigt.

GRS-skiltet kan eventuelt sikres til en anden konstruktionsdel end den, verifikationsskiltet er sikret til. I så fald skal GRS-skiltet bære en tydelig indskrift af standerens fabrikanstnr.

Pulstransmission af volumenpulser til interface for gasretursystemet:

Tilkoblingsstederne ved den primære leder sikres mod adskillelse og mod tilkobling af yderligere elektriske ledere. Der kan benyttes afdækningsplader sikret med løse plomber eller sikringsmærkater, evt. sikringsmærkater alene. Se også figur 1.

Plomber og sikringsmærkater forsynes med verifikationsmærke.

Eventuel yderligere plombering vil fremgå af tillæg til denne godkendelse.

Erhvervsfremme Styrelsen forbeholder sig ret til at kræve ændringer i sikkerhedsplomberingen.

Påbygning, begrænsninger

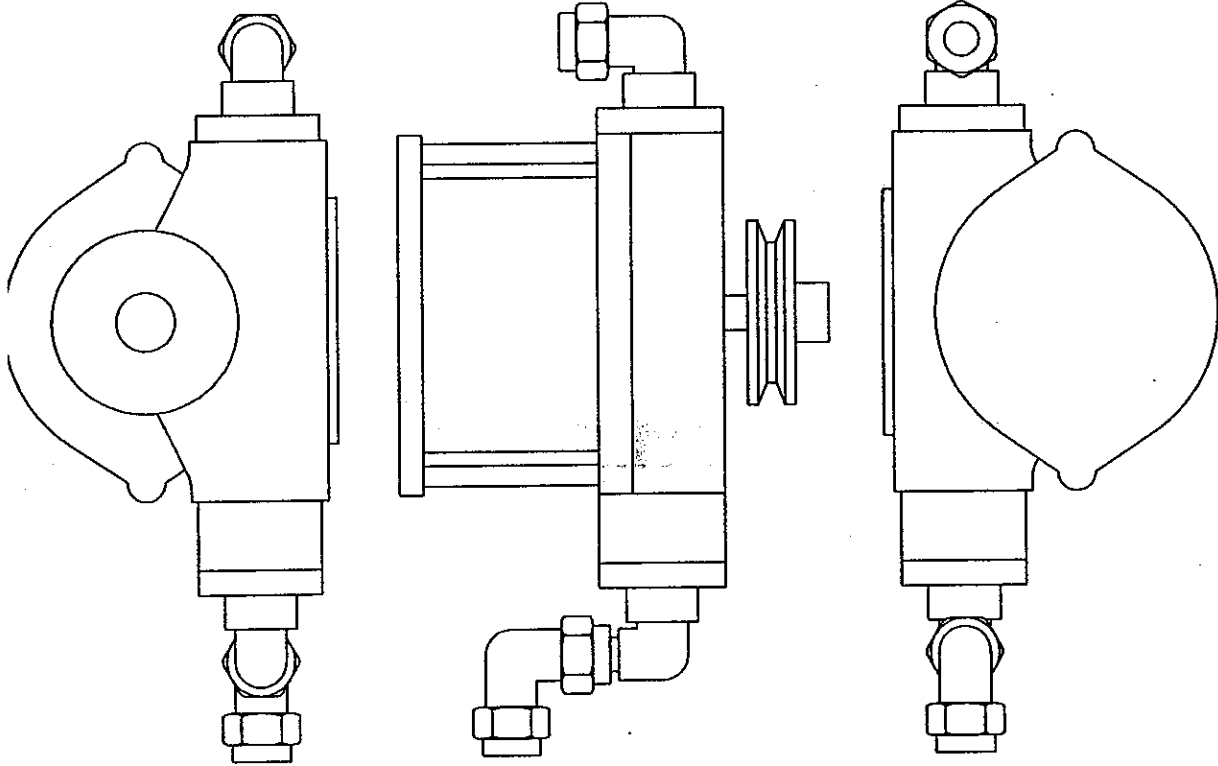
Det i denne godkendelsesattest beskrevne system, herunder de beskrevne varianter, kan kun påbygges de i 1. tillæg specificerede typegodkendte måleanlæg (benzinstandere) i trafiksektoren.

3. KONSTRUKTION

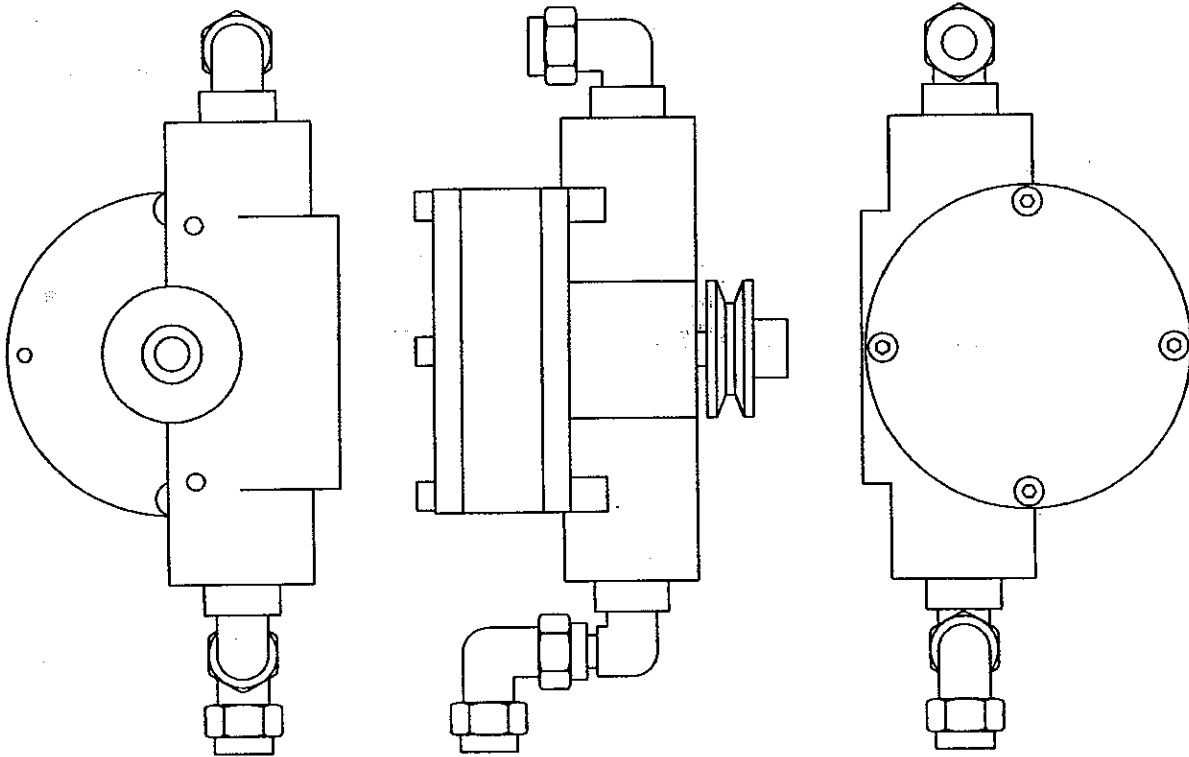
GRS er opbygget af de i tabellen listede konstruktionselementer. Vacuum-pumpen drives af egen motor eller af standerens pumpemotor.

Ét elektronisk pulstog for løbende udmålt volumen aftastes fra den ene kanal af målerens 2-kanal pulsgiver og føres, via et indbygget interface med galvanisk adskillelse, til GRS-styringen. Der kan tilføres pulssignaler op til 6 måleorganer.

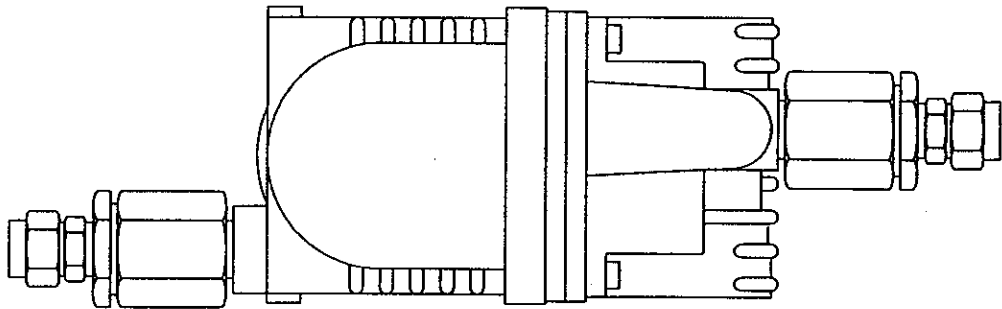
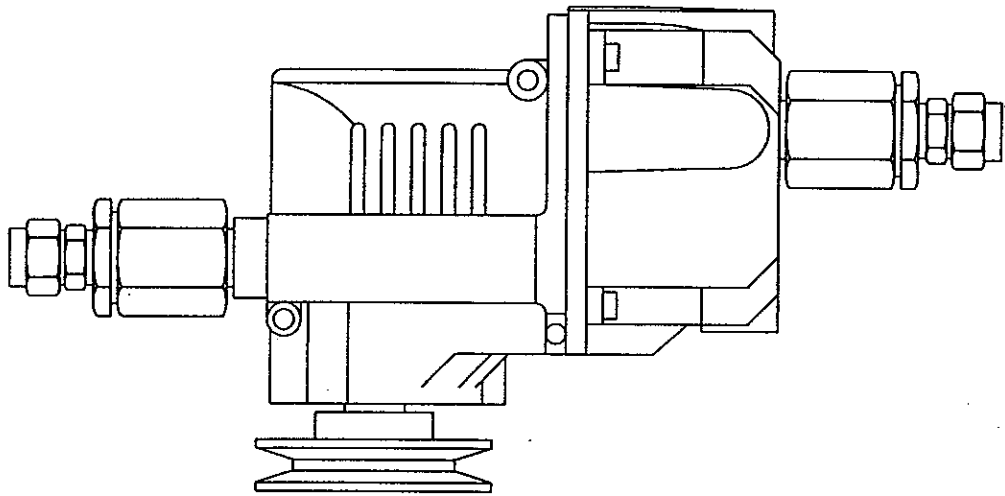
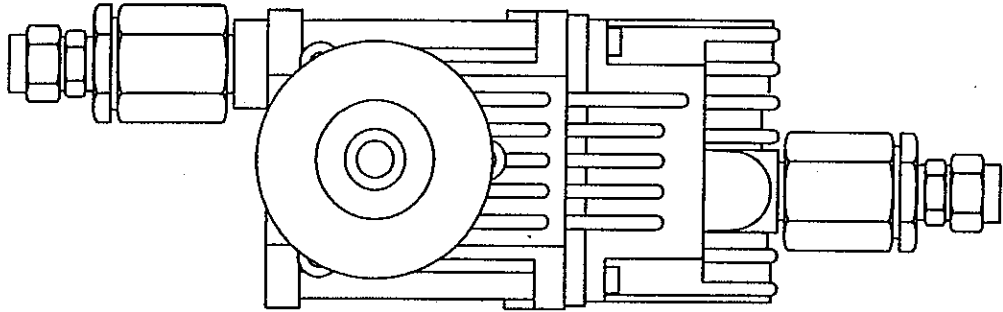
GRS-styringen genererer et styringssignal for proportionalstyring af gasreturledningens magnetventil, og den kan endvidere starte/stoppe en evt. elmotor for gaspumpe. GRS-styringen forsynes elektrisk direkte fra egen strømforsyning.



Vacuumpumpe, SALZKOTTEN (GRM)

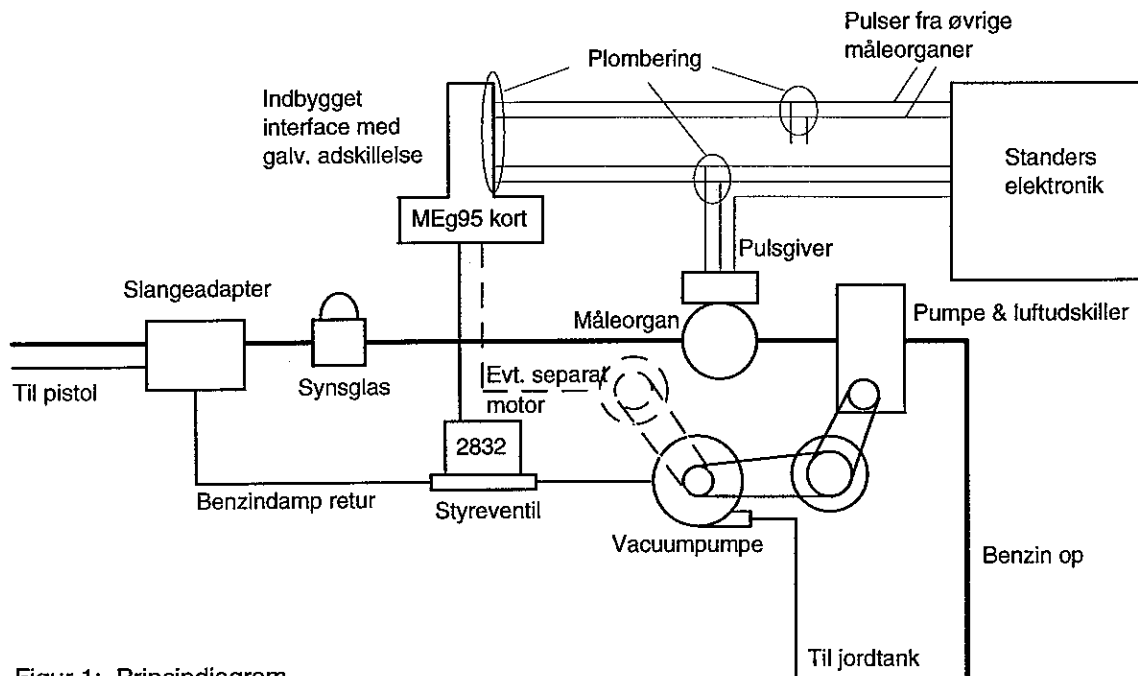


Vacuumpumpe, BREY



Vacuumpumpe, DÜRR

Når standeren (eller standersiden) er forsynet med flere slanger, hvorfra der kun kan udleveres fra en slange ad gangen, er der desuden en ventil i gasretursystemet, som kun kan åbne, når pistolen er åben for væskestrøm. Ventilen er enten en magnetventil styret af MEg95-kortet eller en mekanisk ventil anbragt i pistolen.



Figur 1: Principdiagram

Tabel 1: GRS-systemets bestanddele

Komponentliste	Fabrikat	Type	Bemærkninger
GRS-styresystem	Malte Persson AB	MEg95	
-styrekort	Malte Persson AB	MEg 21100	
-strømforsyning	Malte Persson AB	MEg 25330 eller MEg 25331	Egen transformer for GRS
Reguleringsventil	Bürkert	2832	Proportionalventil DN 4,0 eller DN 4,5
Vacuumpumpe			
-option 1	Dürr Technik	Mex 831-10	
-option 2	Dürr Technik	Mex 831-11	
-option 3	Brey eller ASF Thomas	TFK 3-G	
-option 4	Salzkotten	GRM 37	
Udleveringspistol	Elaflex	ZVA 200 GR	Med gassuger 92
Slange	Elaflex	Conti Slimline 21 TRbF 131	