



## GODKENDELSESATTEST

Nr.: 1995-4163-0718

Udgave: 1

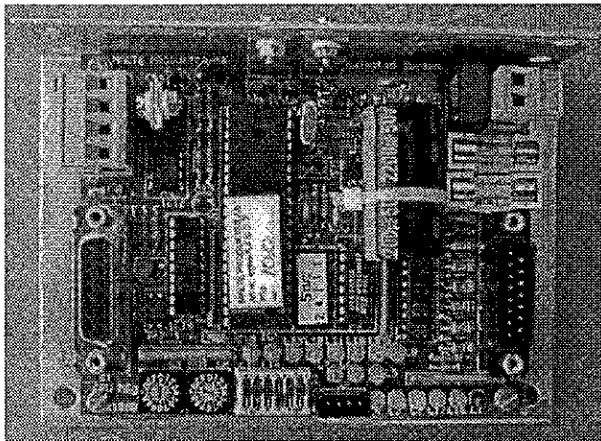
Dato: 1997-10-01

Gyldig til 1998-10-03

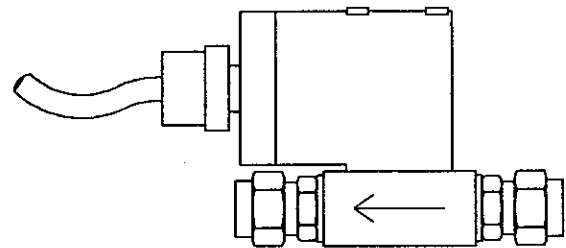
Systembetegnelse: GRS - 005

# GAS RETUR SYSTEM

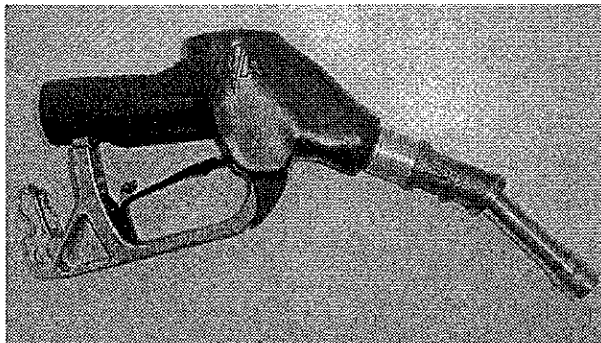
## til påbygning på benzinstander



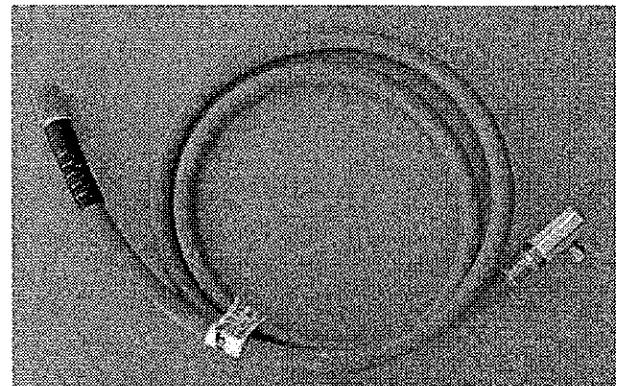
Elektronisk styring Malte Persson MEG 21000



Reguleringsventil Bürkert 2832



Pistol ZVA 200 GR med gassuger 92



Slange med slangedaptor

|                        |  |
|------------------------|--|
| <b>Producent</b>       | Malte Persson & Son AB, Sverige.   |
| <b>Ansøger</b>         | Malte Persson & Son AB, Sverige.   |
| <b>Art</b>             | Elektronisk styret GRS.  |
| <b>Type</b>            | MEg.   |
| <b>Type-varianter:</b> | Se liste under afsnit 3, konstruktion.   |
| <b>Anvendelse</b>      | Tilbageføring af benzindampe ved tankning af benzin i trafiksektoren (stage II). |

### BEMÆRK !

Måleinstrumenter, som ikke er helt identiske med det i attesten fastlagte, kan kun verificeres under forudsætning af særskilt godkendelse ved tillæg til denne attest.



**1. MÅLETEKNISKE DATA**

Qmax GR 20 - 40 liter pr. min.

**2. VERIFIKATION, SKILTNING og PLOMBERING**

**Verifikation** Standeren verificeres efter påbygning af GRS, efter evt. demontering af GRS, samt såfremt den legale plombering er brudt eller defekt.

**Påskrifter** På separat skilt for GRS eller på verifikationsskiltet anføres/tilføjes: Gasretursystemets systembetegnelse: GRS - ..... samt QGR ..... - ..... liter pr. min. Eventuelt standerens fabrikanstnr. (se nedenfor under plombering).

**Plombering** Separat skilt for GRS placeres i umiddelbar nærhed af standerens verifikationsskilt og sikres til dette eller til samme konstruktionsdel som standerens verifikationsskilt er sikret til.

GRS-skiltet kan bestå af metal eller plast udført som plade eller folie. Skiltet og teksten skal være bestandige. Teksten skal være let læselig med en skriftstørrelse, der er afpasset efter skiltets placering.

Skiltet kan sikres med fast plombe i plombekop, løs plombe med plombebråd eller med mærkat over kanten, forudsat at skilt og underlag er tilstrækkeligt hæftende. For foliers vedkommende kan der sikres med stempel i folien forudsat at folien ødelægges ved fjernelse og stempelindtrykket er tydeligt og bestandigt.

GRS-skiltet kan eventuelt sikres til en anden konstruktionsdel end den, verifikationsskiltet er sikret til. I så fald skal GRS-skiltet bære en tydelig indskrift af standerens fabrikanstnr.

**Pulstransmission af volumenpulser til interface for gasretursystemet:** Tilkoblingsstederne ved den primære leder sikres mod adskillelse og mod tilkobling af yderligere elektriske ledere. Der kan benyttes afdækningsplader sikret med løse plomber eller sikringsmærkater, evt. sikringsmærkater alene. Se også figur 1.

Plomber og sikringsmærkater forsynes med verifikationsmærke.

Eventuel yderligere plombering vil fremgå af tillæg til denne godkendelse.

*Erhvervsfremme Styrelsen forbeholder sig ret til at kræve ændringer i sikkerhedsplomberingen.*

**Påbygning, begrænsninger**

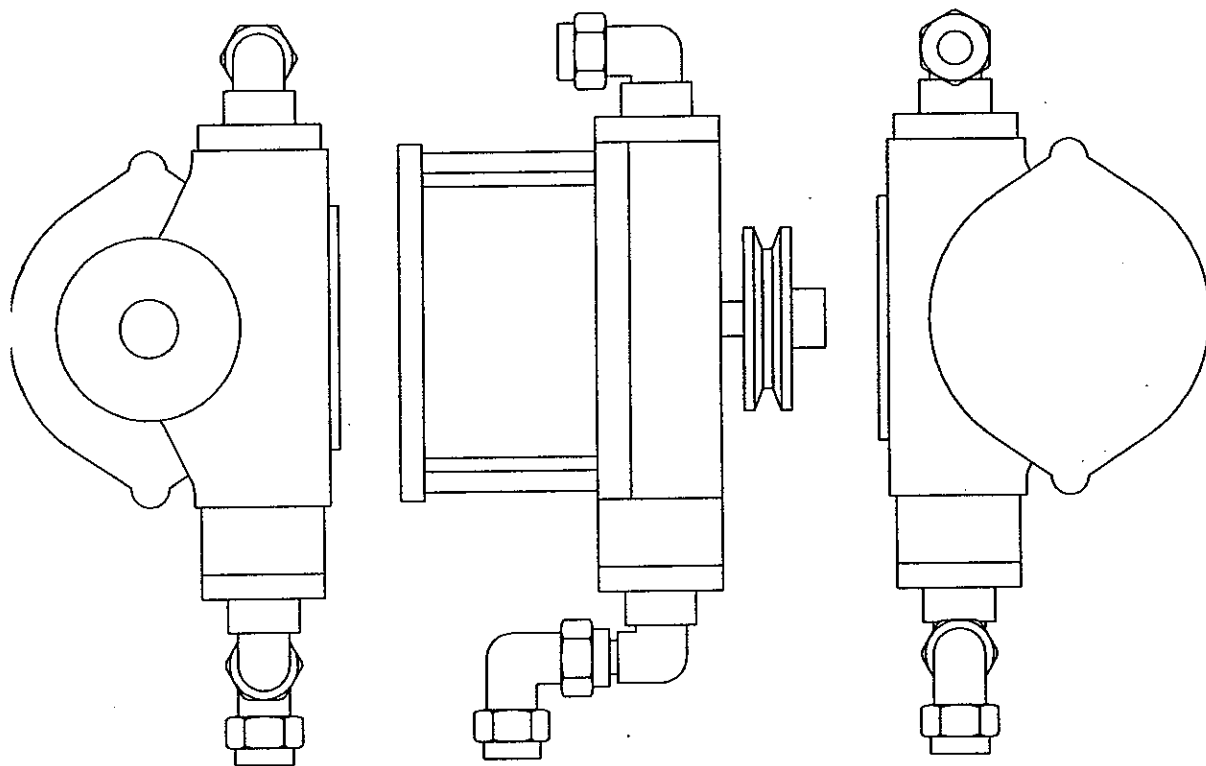
Det i denne godkendelsesattest beskrevne system, herunder de beskrevne varianter, kan kun påbygges de i 1. tillæg specificerede typegodkendte måleanlæg (benzinstandere) i trafiksektoren.

**3. KONSTRUKTION**

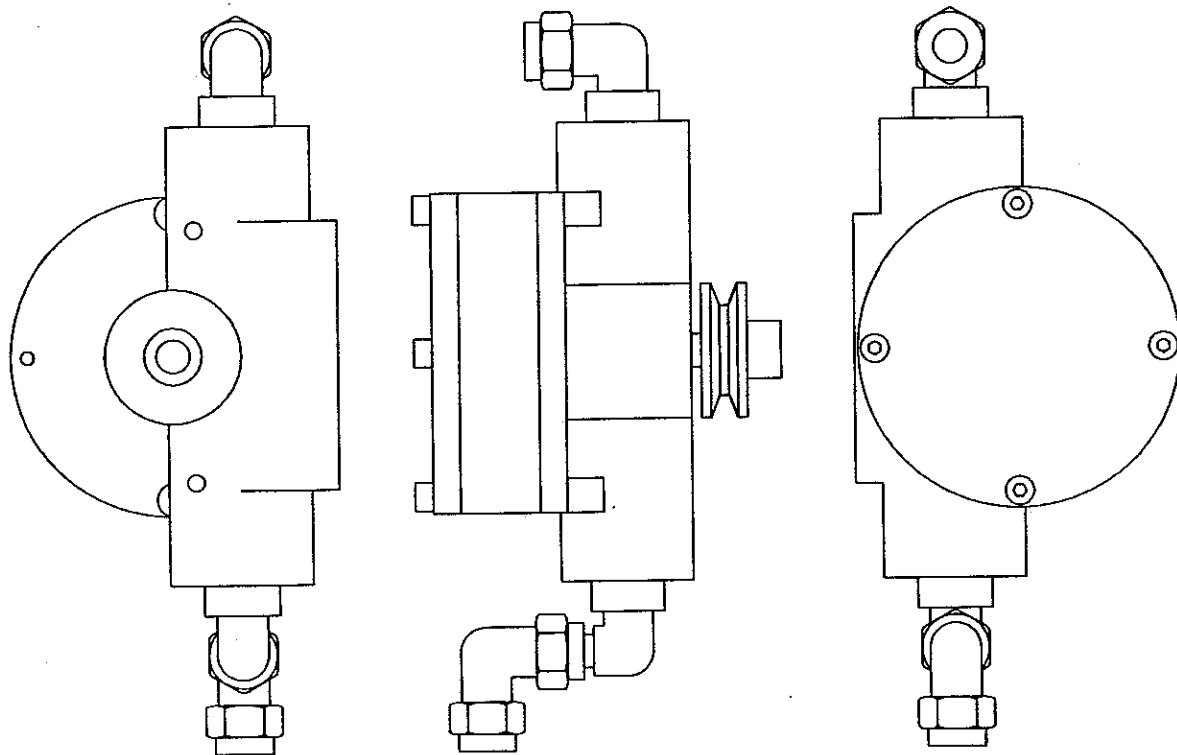
GRS er opbygget af de tabellen listede konstruktionselementer. Vacuum-pumpen drives af egen motor eller af standerens pumpe-motor.

Ét elektronisk pulstog for løbende udmålt volumen aftages fra den ene kanal af målerens 2-kanal pulsgiver og føres, via et indbygget interface med galvanisk adskillelse, til GRS-styringen. Der kan tilføres pulssignaler fra op til 6 måleorganer.

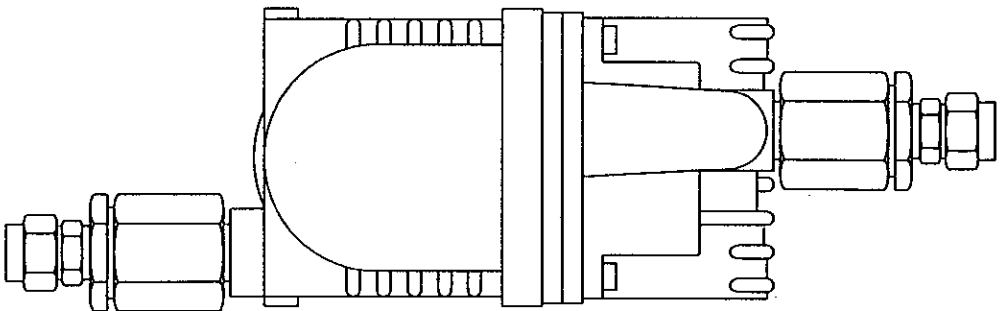
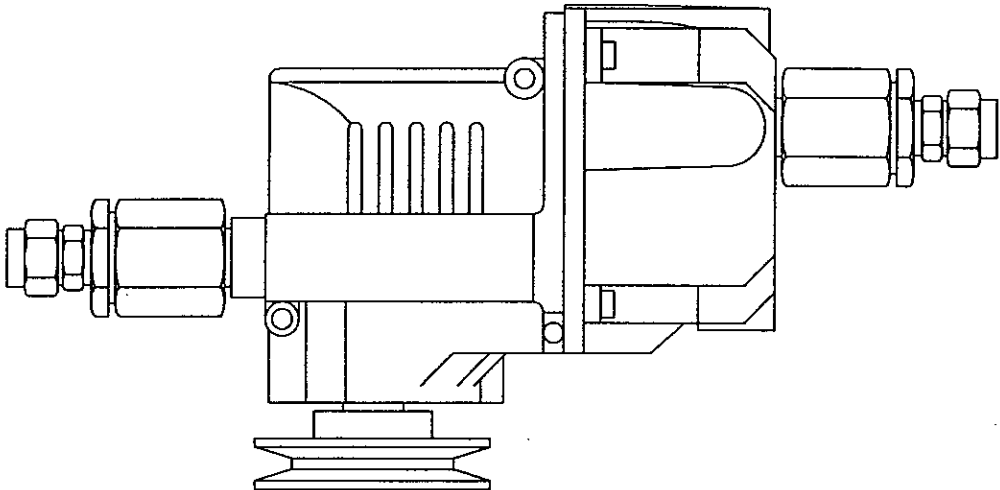
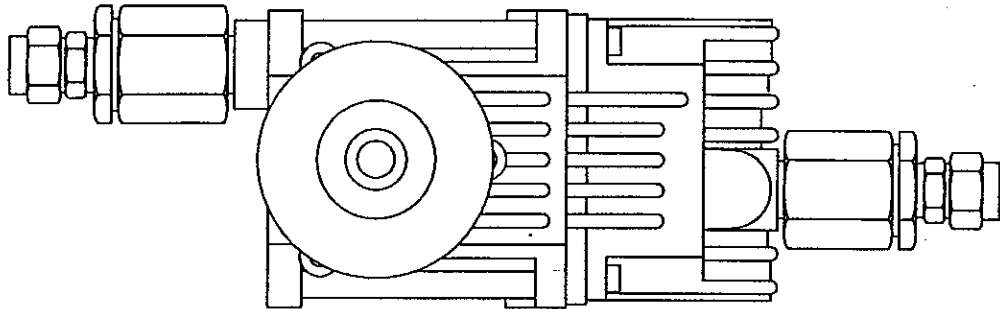
GRS-styringen genererer et styringssignal for proportionalstyring af gasreturledningens magnetventil, og den kan endvidere starte/stoppe en evt. elmotor for gaspumpe. GRS-styringen forsynes elektrisk direkte fra egen strømforsyning.



*Vacuumpumpe, SALZKOTTEN (GRM)*

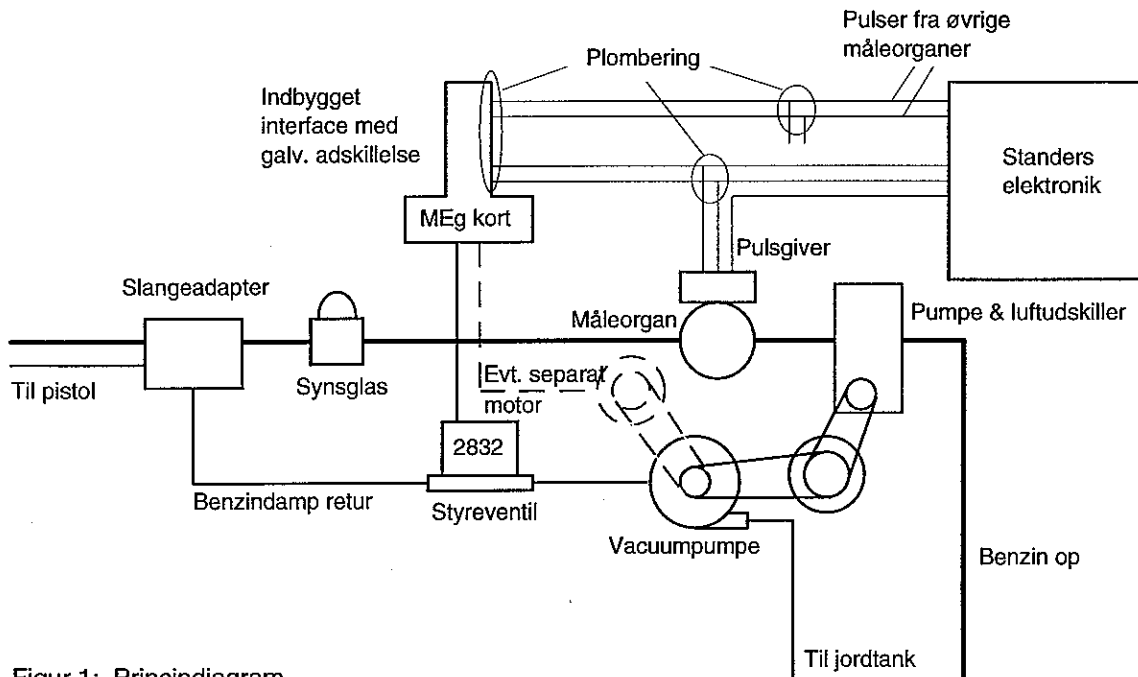


*Vacuumpumpe, BREY*



*Vacuumpumpe, DÜRR*

Når standen (eller standersiden) er forsynet med flere slanger, hvorfra der kun kan udleveres fra en slange ad gangen, er der desuden en ventil i gasretursystemet, som kun kan åbne, når pistolen er åben for væskestrøm. Ventilen er enten en magnetventil styret af MEg-kortet eller en mekanisk ventil anbragt i pistolen.



Figur 1: Principdiagram

Tabel 1: GRS-systemets bestanddele

| Komponentliste       | Fabrikat              | Type                       | Bemærkninger  |
|----------------------|-----------------------|----------------------------|---|
| GRS-styresystem      | Malte Persson AB      | MEg 21000                  | Monteres kun ved pulsgivere med kortvarige pulser. Halverer pulstallet.<br>Egen transformer for GRS |
| -styrekort           | Malte Persson AB      | MEg 21006                  |   |
| -pulstilpasningskort | Malte Persson AB      | MEg 21002                  |   |
| -strømforsyning      | Malte Persson AB      | MEg 25331                  |   |
| Reguleringsventil    | Bürkert               | 2832                       | Proportionalventil DN 4,0 eller DN 4,5  |
| Vacuumpumpe          |                       |                            |   |
| -option 1            | Dürr Technik          | Mex 831-10                 |   |
| -option 2            | Dürr Technik          | Mex 831-11                 |   |
| -option 3            | Brey eller ASF Thomas | TFK 3-G                    |   |
| -option 4            | Salzkotten            | GRM 37                     |   |
| Udleveringspistol    | Elaflex               | ZVA 200 GR                 | Med gassuger 92   |
| Slange               | Elaflex               | Conti Slimline 21 TRbF 131 |   |

4. DOKUMENTATION

Ansøgning 1995-4163-0718.

P. Claudi Johansen.