



TYPEGODKENDELSESATTEST

Nr.: 1994-4163-0618 *

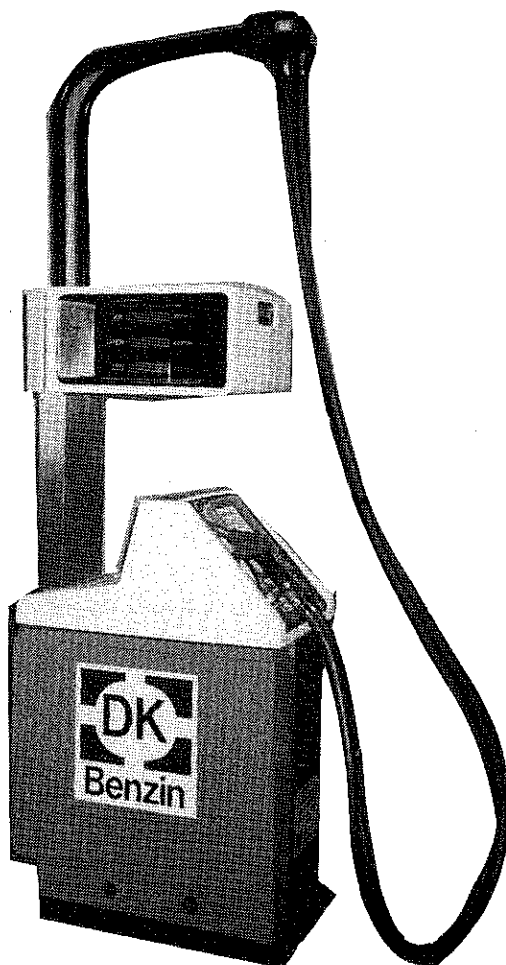
Udgave: 1

Dato: 1996-04-01

Gyldig til 1997-10-03

Systembetegnelse: IV - 310 cs

MÅLEANLÆG



Producent

Leif Dige A/S / Team Overgaard A/S

Ansøger

Leif Dige A/S / Team Overgaard A/S

Art

Benzinstander med elektronisk tællerværk

Type

Gilbarco Highline I / Leif Dige PH 2000

Type-varianter

Single

Blend

2-produkt

Anvendelse

Udmåling af benzin, petroleum eller gasolie i trafiksektoren.

BEMÆRK !

Måleinstrumenter, som ikke er helt identiske med det i attesten fastlagte, kan kun verificeres under forudsætning af særskilt godkendelse ved tillæg til denne attest.

1. LEGALE MÅLEDATA

Kapacitet		50 liter pr. min
Mindste verificerede udmåling		5 liter
Tællerværk		
	Litertæller	kapacitet 9999,99 liter
		deling 0,01 liter
	Pristæller	kapacitet 9999,99 kr.
		deling 0,01 kr.
	Dagspris	kapacitet 99,99 kr. pr. liter
		deling 0,01 kr. pr. liter
Verifikationstolerance		± 5 ‰

2. VERIFIKATIONSBESTEMMELSER

Verifikation Årligt, samt såfremt den legale plombering er brudt eller defekt, samt efter indgreb, der kan have betydning for udmålingernes nøjagtighed.

Påskrifter Eventuel fjernregistreringsenhed mærkes »ikke verificeret«

Skalaplade: Kroner, liter, kroner pr. liter eller øre pr. liter.
Verifikationen gælder kun detaillitertælleren.

Ved synsglas: Glasset skal være fyldt.

Verifikationsskilt: Til benzin, petroleum eller gasolie
Systembetegnelse, TS-nr., Fabr. nr.
Max. liter pr. min.
Verifikationen gælder kun udmåling over liter.

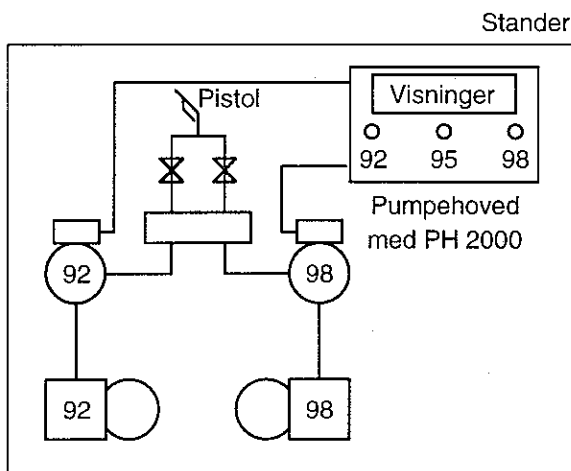
Plombering **Verifikationsskilt** sikres med 18 mm årstalsplombe.
Med plombetråd og løse plomber med verifikationsmærke sikres:



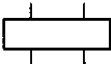

- regulerorgan gennem håndhjul, låsestift og spindel,
- cylinderdæksel for regulerorgan igennem 2 skruer,
- impulsgiver mod åbning og til måleorgan,
- måleorgan til standers chassis, samt
- dæklade over PROM chips mod løsnelse.

PROM chips sikres desuden med sikringsmærkat og elektronikkens printkort sikres med isoleret plombetråd til chassis.

Erhvervsfremme Styrelsen forbeholder sig ret til at kræve ændringer i sikkerhedsplomberingen.

3. KONSTRUKTION



-  Måler og pulsgiver
-  Pumpe og luftudskiller
-  Blandingsventil
-  Magnetventiler for drøvling, bruges ved forudsat volumen eller pris

Komponentliste	Fabrikat	Type	Bemærkninger
Pumpe	Gilbarco	BT 604355 - 06	
Luftudskiller	Gilbarco	BW 702959 - 02	
Kontraventil	Gilbarco	N 18769	
Blandingsventil	Gilbarco	BT 604316 - 02	
Drøvleventil	Bürkert	181/A, 24 V	
Måleorgan	Gilbarco	PA - 24 NA 48 M	
Pulsgiver	Scancon	2 D 50 T - 12 V	
PH 2000 Elektronisk styring	Team Overgaard A/S	PHEAD II	ved BN Service

I single standeren sker aktivering ved pistoltagning.

I blend standeren sker oktanvalg ved trykknapper, og aktivering ved oktanvalg og pistoltagning.

2-produkt standeren har 2 slanger og pistoler, og aktivering og oktanvalg sker ved pistoltagning.

2-produkt standeren udmåler 2 grundprodukter uden mulighed for blend. Der kan kun udføres én udmåling ad gangen.

PH 2000 er beregnet for tilslutning til kioskpult. Standeren kan tilsluttes selvbetjeningsudstyr af typer som anført i tillæg 1.

4. DOKUMENTATION

Ansøgning 1994-4163-0618.

P. Claudi Johansen.

[The page contains extremely faint and illegible text, likely bleed-through from the reverse side of the paper. The text is too light to transcribe accurately.]