



TYPEGODKENDELSESATTEST
(Type approval Certificate)

J.nr.: 573-03-00064
(J. No.)

Udgave nr.: 3
(Revision no.)

Udstedelsesdato: 2018-01-15
(Date of issue):

Gyldig til: 2025-06-12
(Valid until):

Systembetegnelse: TS 27.02 004
(System designation)

Typegodkendelse udstedt i henhold til § 5 og § 6 i BEK nr. 1178 af 06/11/2014, Bekendtgørelse om måleteknisk kontrol med målere, der anvendes til måling af forbrug af køleenergi i fjernkøleanlæg og centralkøleanlæg som ændret ved BEK nr. 549 af 01/06/2016.

(This approval is issued in accordance to article 5 and article 6 in Danish law, BEK No. 1178 of 06/11/2014, Ordinance on metrological control of meters used for measuring consumption of cooling energy in district cooling systems and central cooling systems as amended by BEK no. 549 of 01/06/2016)

TEMPERATURFØLERPAR (Temperature sensor pair)



Producent (Manufacturer): Kamstrup A/S
Ansøger (Applicant): Kamstrup A/S
Art (Category): Temperaturfølerpar for kølemålere
(Temperature sensor pair for cooling meters)
Type (Type): Pt500: DS, PL, PL med tilslutningshoved (with connecting head)

Anvendelse:

Temperaturmåling til kølemåling i lukkede systemer med vand som det energibærende medium. Uden for omfanget af denne attest, er temperaturfølerne også MID godkendt som temperaturfølere på attest DK-0200-MI004-036 og kan desuden anvendes til bifunktionel køle-/varmetemperaturføler.

(Application: Temperature measurement for cooling metering in closed systems with water as the thermal conveying medium. Outside the scope of this certificate, the temperature sensors are also MID approved as temperature sensors on certificate DK-0200-MI004-036, and can furthermore be used as bifunctional cooling-/heat temperature sensor.)

Bemærk: Måleinstrumenter, som ikke er helt identiske med det i attesten fastlagte, kan kun verificeres under forudsætning af særskilt godkendelse ved tillæg til denne attest.

(Note: Measuring instruments that are not completely identical with that of the certificate can only be verified subject to separate approval by a supplement to this certificate.)

In case of any differences in the meaning between the Danish and the English version, the Danish version is valid.



SIKKERHEDSSTYRELSEN

TYPEGODKENDELSESATTEST

(Type approval Certificate)

Side
(Page)

Page 2 of 10

J.nr.:
(J. No.)

573-03-00064

Systembetegnelse: TS 27.02 004
(System designation)

LEGALE MÅLEDATA (Legal measuring data)

Temperaturfølerpar i henhold til: (Temperature sensor pair according to)	:	EN1434:2015
Målertyper (Instrument types)	:	Temperaturfølerpar (Temperature sensor pair)
Temperaturområde (Temperature range)	:	$\theta_{\min} - \theta_{\max}$: 2°C...150°C eller mindre område (or narrower range)
Temperaturdifferensområde (Temperature diff. range)	:	$\Delta\theta_{\min} - \Delta\theta_{\max}$: 3K...140K eller mindre område (or narrower range)
Sensortype (Sensor type)	:	Pt500, med fem gange modstandsværdien af Pt100 i henhold til EN60751 (Pt500, with five times resistance value of Pt100 according to EN 60751)
Ledningstype (Cable type)	:	Op til 10 m uskærmet 2-leder kabel med 0,25 mm ² tværsnit (Up to 10 m unshielded 2-wire cable with 0,25 mm ² cross section)
Følere med tilslutningshoved (Sensors with connecting head)	:	2 eller 4 leder tilslutning (2 or 4 wire connection)
Tryktrin (Pressure stages)	:	Kort direkte føler (Short direct sensor): PN25 Lommefølere (Pocket sensors): PN25 eller PN 40
Maksimal føler effekt (Maximum sensor power)	:	0,1 mW RMS
Pålidelighedsspecifikation (Durability specification)	:	10 år (years)
Installationskrav (Installation demands)	:	I henhold til EN 1434-2:2015, temperaturfølertype DS (According to EN 1434-2:2015, temperature sensor type DS)
Minimum neddybningsdybde (Minimum submersion depth)	:	Type DS: 17 mm Type PL: 25 mm
Mekanisk klasse (Mechanical class)	:	M1, M2
IP klasse (IP class)	:	IP 65



TYPE GODKENDELSES ATTEST

(Type approval Certificate)

Side
(Page)

Page 3 of 10

J.nr.:
(J. No.)

573-03-00064

Systembetegnelse: TS 27.02 004
(System designation)

KONSTRUKTION (CONSTRUCTION)

Pt500 temperaturfølerpar type DS-kabel

Følerparret består fysisk af to Pt500 følere med fastmonteret kabel og identiske serienumre. Følerørret har en totallængde på 27,5 mm, inkl. en flange til pakningen. Det fastmonterede kabel er 2-leder med silikonekappe. Kablet er afsluttet med terminalrør. Returføleren er forsynet med et blå typeskilt og fremløbsføleren med et rødt. Ved 3-følersæt, er den tredje føler forsynet med et gråt typeskilt. Denne føler type er beregnet til direkte montage.

(Pt500 temperature sensor pair type DS-cable

The sensor pair consists of two physically Pt500 sensors with fixed cable and identical series numbers. The sensor body has a total length of 27,5 mm incl. flange to the sealing ring. The fixed cable is a 2-wire silicone cable. The cable is terminated with clip bushings. The outlet sensor is equipped with a blue type sign, the inlet sensor with a red one. In case of 3 sensor sets, the third sensor is marked with a grey sign plate. This sensor is intended for direct mounting.)

Pt500 temperaturfølerpar type PL-kabel med lommer

Følerparret består fysisk af to Pt500 følere med fastmonteret kabel og identiske serienumre. Følerørret har en totallængde på 47 mm og en ydre diameter på 5,75 mm/+0,03/-0,03 i spidsen. Det fastmonterede kabel er 2-leder med silikonekappe. Kablet er afsluttet med terminalrør. Følerne er forsynet med røde og blå typeskilte henholdsvis for frem- og returløbsfølerne. Ved 3-følersæt, er den tredje føler forsynet med et gråt typeskilt.

De tilhørende dykrørslommer er af rustfast stål.

Alle typer har R½ eller G½ gevind. Længden kan variere mellem 65 og 210 mm.

(Pt500 temperature sensor pair type PL-cable with pockets

The sensor pair consists of two physically Pt500 sensors with fixed cable and identical series numbers. The sensor body has a total length of 47 mm and an outside diameter of 5,75 mm/+0,03/-0,03 at the bottom. The fixed cable is the silicone type with two conductors. The cable is terminated with clip bushings. The sensors are marked red or blue for inlet and outlet sensor respectively. In case of 3 sensor sets, the third sensor is marked with a grey sign plate.

The corresponding submersible pockets are of stainless steel.

All types have R½ or G½ thread. The length can vary between 65 and 210 mm.)

Pt500 temperaturfølerpar type PL-kabel med lommer (med tilslutningshoved)

Følerparret består fysisk af to indsats med Pt500 følere og fastmonteret kabel samt dykrørslomme med tilslutningshoved.

Følerindsatsen er et PL-kabel monteret med 4 tilslutningsterminaler. De to PL-kabelfølere, som er tilsluttet de 4 tilslutningsklemmer, er afkortede til nominelt 370 mm. Følerindsatsen er placeret i en dykrørslomme med tilslutningshoved og mulighed for 2- eller 4-leder kabeltilslutning. På dykrørslommen er der svejst en R½, NV22 nippel. Følerlommerne leveres i 90, 140 eller 180 mm. Tilslutningshovedet er af kunststof og er monteret i toppen af følerlommen. Følerne er forsynet med røde og blå typeskilte henholdsvis for frem- og returløbsfølerne. Ved 3-følersæt, er den tredje føler forsynet med et gråt typeskilt.

Følerindsatsen er fastgjort med et klik. Tilslutningskablet er føres ud gennem en kabelforskrunding i bunden af tilslutningshovedet. Tilslutningshovedet er afsluttet med et låg der kan plomberes.

(Pt500 temperature sensor pair type PL with pockets (with connection head

The temperature sensor pair consists of Pt500 temperature sensor pair type PL with connecting terminals (insert) and temperature sensor pockets with connection head.

The sensor insert is a PL-cable mounted with 4 connection terminals. The two PL-cable sensors, which are connected to the part with four terminals, have been shortened to nominal 370 mm. This sensor insert is placed, in a sensor pocket with connection head with the possibility of 2 or 4-wire connection. On the sensor pocket there is welded a R½, NV22 nipple. The sensor pocket is available in 90, 140 or 180 mm. The connection head in plastic is mounted on the top of the sensor pocket tube. The sensors are marked red or blue for inlet and outlet sensor respectively. In case of 3 sensor sets, the third sensor is marked with a grey sign plate.

The sensor insert is fastened in the head with a snap. The sensor cable is lead through the lower site of the head in a PG-bushing. The sensor head is terminated at the top by a sealable cover.



TYPE GODKENDELSES ATTEST

(Type approval Certificate)

Side
(Page)

Page 4 of 10

J.nr.:
(J. No.)

573-03-00064

Systembetegnelse: TS 27.02 004
(System designation)

Typenummersammensætning (Type number combinations)

Temperaturfølersæt type DS-kabel (Temperature sensor set type DS-Cable)

Pt500 korte direkte følersæt med silikonekabel (Pt500 short direct sensor sets with silicone cable)

66-00-0F0/1-XXX¹⁾, Følerpar (2 stk.) med 1,5 m kabel (Sensor pair (2 pcs) with 1,5 m cable)

66-00-0G0/1-XXX¹⁾, Følerpar (2 stk.) med 3,0 m kabel (Sensor pair (2 pcs) with 3,0 m cable)

66-00-0Q3-XXX¹⁾, Følersæt (3 stk.) med 1,5 m kabel (Sensor set (3 pcs) with 1,5 m cable)

66-00-0Q4-XXX¹⁾, Følersæt (3 stk.) med 3,0 m kabel (Sensor set (3 pcs) with 3,0 m cable)

Temperaturfølersæt type PL-kabel (Temperature sensor set type PL-Cable)

Pt500 lommefølersæt med silikonekabel (Pt500 pocket sensor sets with silicone cable)

65-00-0A0-XXX¹⁾, Følerpar (2 stk.) med 1,5 m kabel (Sensor pair (2 pcs) with 1,5 m cable)

65-00-0B0-XXX¹⁾, Følerpar (2 stk.) med 3,0 m kabel (Sensor pair (2 pcs) with 3,0 m cable)

65-00-0C0-XXX¹⁾, Følerpar (2 stk.) med 5,0 m kabel (Sensor pair (2 pcs) with 5,0 m cable)

65-00-0D0-XXX¹⁾, Følerpar (2 stk.) med 10 m kabel (Sensor pair (2 pcs) with 10 m cable)

65-00-0L0-XXX¹⁾, Følersæt (3 stk.) med 1,5 m kabel (Sensor set (3 pcs) with 1,5 m cable)

65-00-0M0-XXX¹⁾, Følersæt (3 stk.) med 3,0 m kabel (Sensor set (3 pcs) with 3,0 m cable)

65-00-0N0-XXX¹⁾, Følersæt (3 stk.) med 5,0 m kabel (Sensor set (3 pcs) with 5,0 m cable)

65-00-0P0-XXX¹⁾, Følersæt (3 stk.) med 10 m kabel (Sensor set (3 pcs) with 10 m cable)

Rustfaste følerlommer til type PL-kabel (Stainless sensor pockets for type PL-Cable)

65-57-324, 65 mm længde (length), R1/2 tilslutning (connection)

65-57-325, 65 mm længde (length), G1/2 tilslutning (connection)

65-57-327, 90 mm længde (length), R1/2 tilslutning (connection)

65-57-328, 90 mm længde (length), G1/2 tilslutning (connection)

65-57-309, 90 mm længde (length), R1/2 tilslutning (connection)

65-57-314, 140 mm længde (length), R1/2 tilslutning (connection)

65-57-343, 85 mm længde (length), G1/2 tilslutning (connection)

65-57-344, 120 mm længde (length), G1/2 tilslutning (connection)

65-57-345, 210 mm længde (length), G1/2 tilslutning (connection)

Følerindsats til type PL-tilslutningshoved (Insert temperature sensor type PL-Head)

65-56-40-XXX¹⁾, Pt500 følerindsats (2 stk.) til følerlommer med tilslutningshoved. Anvendes til følerlommer PL-Head med længder på 90, 140 og 180 mm.

(Pt500 sensor insert (2 pcs) for sensor pocket with connecting head.

Is used for sensor pockets PL-head with a length of 90, 140 and 180 mm.)

Følerlommer type PL-tilslutningshoved (Sensor pockets PL-Head)

65-56-02-XXX¹⁾, 90 mm længde (length), R1/2 tilslutning (connection)

65-56-03-XXX¹⁾, 140 mm længde (length), R1/2 tilslutning (connection)

65-56-04-XXX¹⁾, 180 mm længde (length), R1/2 tilslutning (connection)

XXX = Leveringskode (Delivery code). Følersæt type PL og DS leveres også på typenummer (Sensor set type PL and DS-Cable also available as type no.): 67-0000-0YY-XXX.

YY=A0/B0/C0/D0/L0/M0/N0/P0/F0/G0/Q3/Q4.



SIKKERHEDSSTYRELSEN

TYPEGODKENDELSESATTEST

(Type approval Certificate)

Side
(Page)

Page 5 of 10

J.nr.:
(J. No.)

573-03-00064

Systembetegnelse: TS 27.02 004
(System designation)

VERIFIKATION *(VERIFICATION)*

Fejl

(Errors):

Maksimalt tilladte fejl i henhold til

(Maximum permissible errors according to)

EN1434-5:2015 og *(and)*

Procedure

(Procedure):

Testpunkter og verifikationskrav i henhold til

(Test points and verification requirements according to)

EN1434-1:2015

Plombering

(Sealing)

S

Verifikationsplombe
(Security seal)

D

Verifikationsmærke
(Verification label)

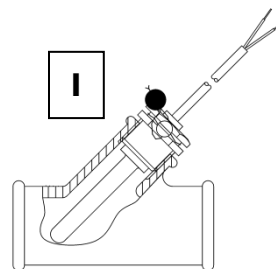
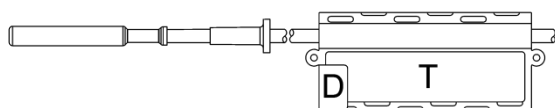
T

Typeetiket
(Type label)

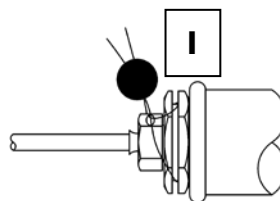
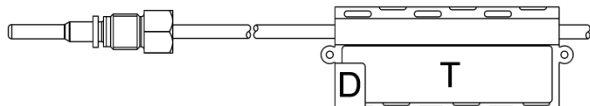
I

Installationsplombering
(Installation seal)

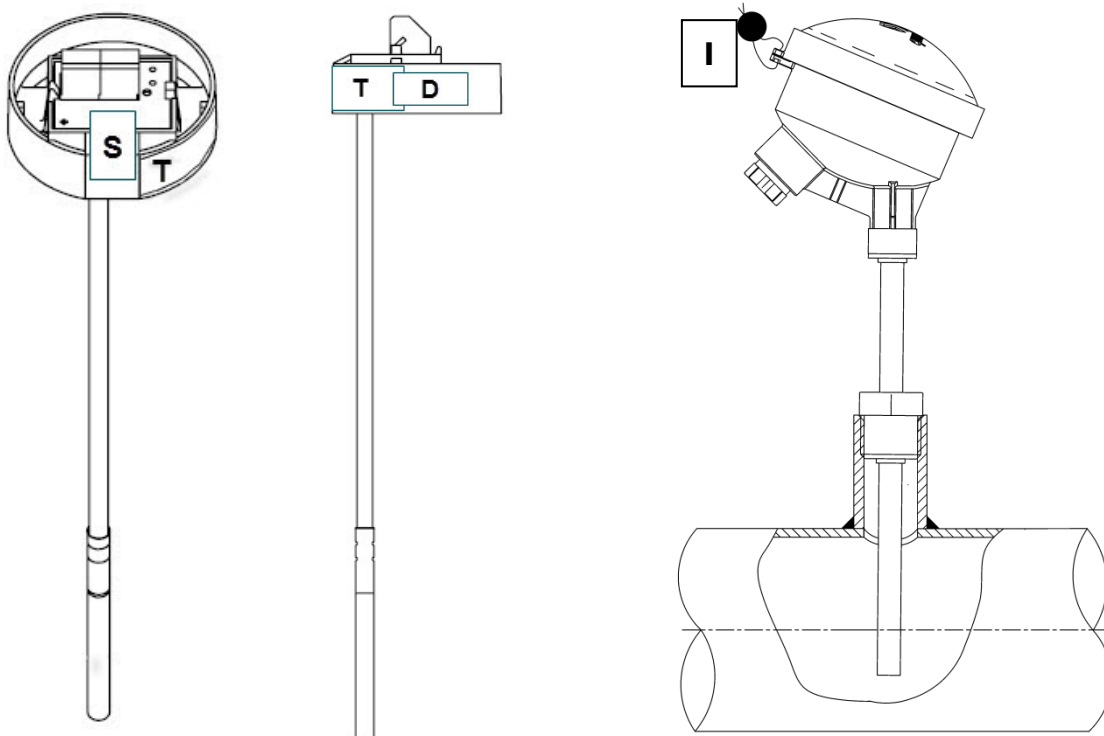
Temperaturføler, PL (Temperature sensor, PL):



Temperaturføler, DS (Temperature sensor, DS):



Temperaturføler med lomme (Temperature sensor with integral pocket):



Mærkning og inskriptioner (Labelling and inscriptions)

Typeetiket på temperaturfølere (Type label on temperature sensors)

Systembetegnelse (System designation)

Producentens navn eller logo og postadresse (Manufacturer designation or logo and postal adress)

Type, produktionsår og serienummer (Type, production year and serial number)

Temperaturgrænser (Temperature limits) (Θ_{\min} - Θ_{\max})

Differenstemperaturgrænser (Differential temperature limits) ($\Delta\Theta_{\min}$ - $\Delta\Theta_{\max}$)

Temperaturfølertype (Temperature sensor type)

Installation i fremløb eller returløb (Mounting in inlet or outlet)

Følertype DS og føler med tilslutningshoved: Tryktrin PN16 eller PN25

(Sensor type DS and pocket with connecting head: Pressure stage PN16 or PN25)

Følertype PL (Sensor type PL): D: 5,8

Mærkning af lommer (Type label on pockets)



SIKKERHEDSSTYRELSEN

TYPEGODKENDELSESATTEST

(Type approval Certificate)

Side
(Page)

Page 8 of 10

J.nr.:
(J. No.)

573-03-00064

Systembetegnelse: TS 27.02 004
(System designation)

Producentens navn eller logo og postadresse *(Manufacturer designation or logo and postal adress)*

Maksimalt tilladt tryktrin *(Maximum working pressure)*

Maksimalt tilladt temperatur *(Maximum working temperature)*

Længden på lommen *(Pocket length)*

Typenummer *(Type number)*

Indre *(Inner)* diameter: Iø

EN1434 (kun *(only)* type 6557-343/344/345)



SIKKERHEDSSTYRELSEN

TYPEGODKENDELSESATTEST

(Type approval Certificate)

Side
(Page)

Page 9 of 10

J.nr.:
(J. No.)

573-03-00064

Systembetegnelse: TS 27.02 004
(System designation)

Eksempler på typelabels til Temperaturfølere

(Examples of type labels Temperature sensors)

Temperaturføler med kabel:

(Temperature sensor with cable):

Temperaturføler, PL (Temperature sensor, PL)

TS^{27.02}₀₀₄ Type: 65-00-0A0-XXX
S/N:
Pt 500 θ : 2°C...150°C kamstrup
D:ø5.8 $\Delta\theta$: 3K...140K DK-8660

Temperaturføler, DS (Temperature sensor, DS)

TS^{27.02}₀₀₄ Type: 65-00-0F0-XXX
S/N:
PN25 θ : 2°C...150°C kamstrup
Pt500 $\Delta\theta$: 3K...140K DK-8660

Temperaturføler med lomme:

(Temperature sensor with integral pocket):

Temperaturføler (Temperature sensor)

TS^{27.02}₀₀₄ Type: 65-56-40-XXX
No.:
Pt 500 θ : 2°C...150°C kamstrup
INLET $\Delta\theta$: 3K...140K DK-8660

TS^{27.02}₀₀₄ Type: 65-56-40-XXX
No.:
Pt 500 θ : 2°C...150°C kamstrup
OUTLET $\Delta\theta$: 3K...140K DK-8660

Lomme (Pocket)

TS^{27.02}₀₀₄ Type: 65-56-02-XXX
90 mm
D:ø5.8 PN25 kamstrup
150 °C DK-8660



SIKKERHEDSSTYRELSEN

TYPEGODKENDELSESATTEST

(Type approval Certificate)

Side
(Page)

Page 10 of 10

J.nr.:
(J. No.)

573-03-00064

Systembetegnelse: TS 27.02 004
(System designation)

Udgave (Revision)	Udstedelsesdato (Issued date)	Ændringer (Changes)
1	2015-06-12	Original attest udstedt (Original certificate)
2	2017-06-09	Gyldighedsforlængelse inkl. opdatering af godkendelsen til EN1434:2015. (Validity extension incl. update of approval to EN1434:2015)
3	2018-01-15	Godkendelse af DS-kabel til PN25 (PN25 approval of DS-cable) Tilføjelse af tre nye lommer til PL-kabel (Addition of three new pockets for PL-cable) Opdatering af mærkning af lommer (Updated marking of pockets)

DOKUMENTATION

(DOCUMENTATION)

Ansøgning nr.: 117-26848.07
(Application No.)

Typetestrapporter: 55122128, 55122129, 55122130, 55122202, 55122203, 55122204,
55122205, 55122206
(Type test reports)

EU-overensstemmelsesattest: DK-0200-MI004-036
(EU-Type Examination Certificate)

Tekniske datablade-DK: Kamstrup dok. 5810-336 og 5810-316
(Technical data sheets-GB: Kamstrup doc. 5810-337 and 5810-329)

Erklæring om overensstemmelse med EN1434:2015
(Declaration of compliance with EN 1434:2015)
FORCE Technology
Dato (Date) 22.12.2017

Name/signature

Karen Rud Michaelsen
Sikkerhedsstyrelsen
Nørregade 63, 6700 Esbjerg
Tlf. 33 73 20 00
E-post: sik@sik.dk
www.sik.dk