

Målemaskine

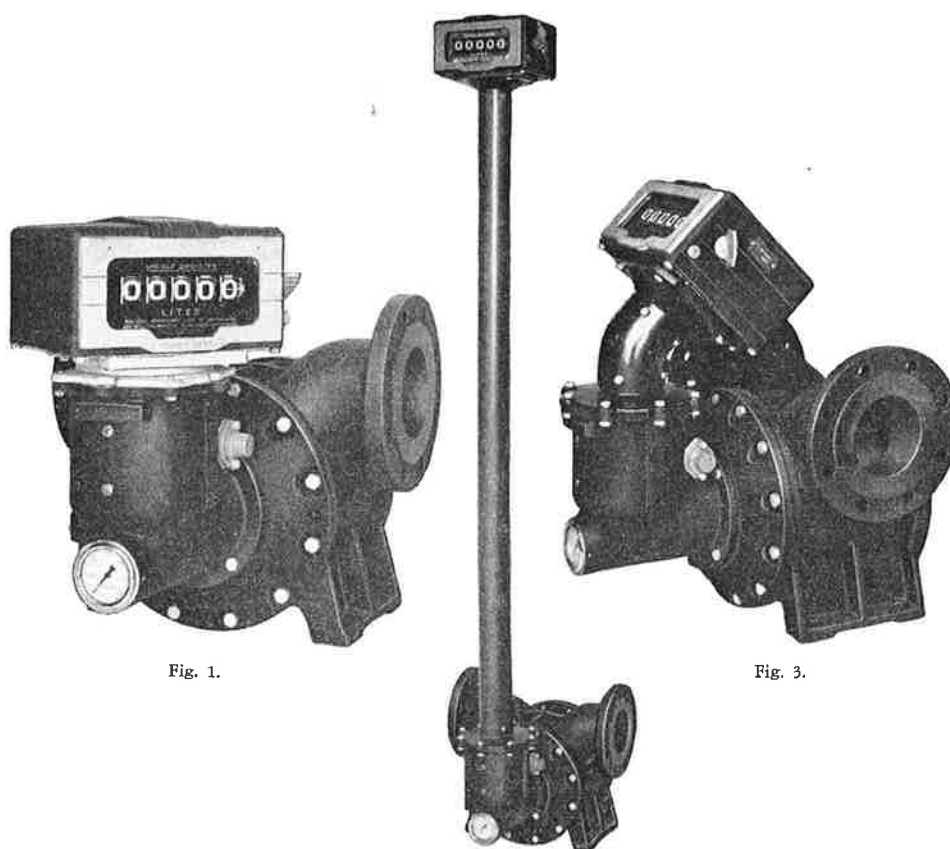


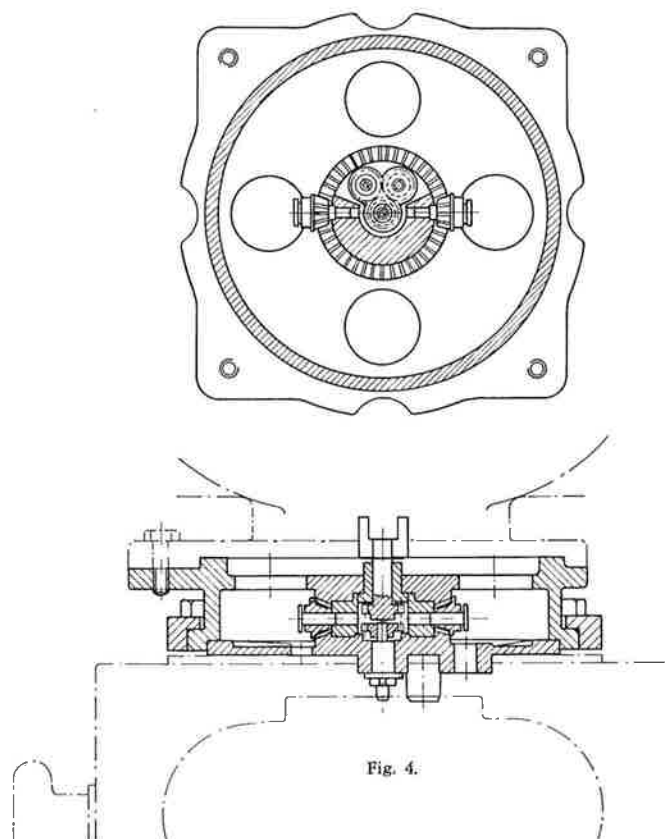
Fig. 1.

Fig. 3.

Fig. 2.

Efter ansøgning fra A/B Ljungmans verkstäder, Malmø, har Justervæsenet tilladt, at den ved »Bekendtgørelser fra Justervæsenet nr. 348« godkendte målemaskine også justeres med:

1. en mellem måleorgan og tællerværk anbragt gearmekanisme, som muliggør, at tællerværket kan drejes i forhold til måleorganet også under drift, uden at dette har indflydelse på udmålingens rigtighed,
2. en forlænget aksel mellem måleorgan og tællerværk anbragt i et beskyttelsesrør,
3. et mellem måleorgan og tællerværk anbragt vinkelstykke, hvorved tællerværket er drejet 45° i forhold til målerakselen.



Forbindelsen mellem tællerværk og de indskudte dele og mellem disse og måleorganet sikres.

I øvrigt forbliver de i ovennævnte bekendtgørelse fastsatte bestemmelser uændret gældende, for så vidt de kan komme til anvendelse.

Justervæsenet, København, den 15. januar 1963.

A. K. F. Christiansen