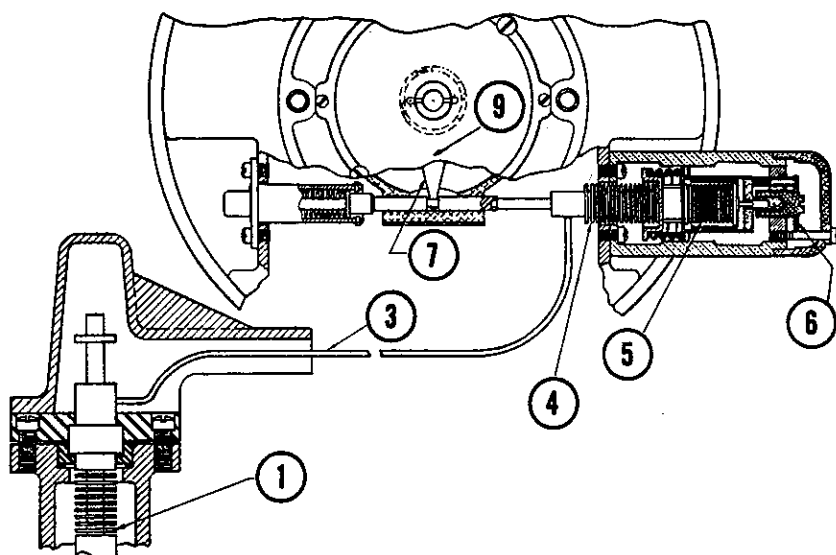


## Målemaskine



Efter ansøgning fra A/S Biro, København, har justervæsenet tilladt, at den ved »Bekendtgørelser fra justervæsenet nr. 210« godkendte målemaskine også justeres forsynet med et forlængerrør mellem måleorgan og tællværk. Forlængerrørets forbindelse med såvel måleorgan som tællværk sikres med plomber, der stemples med justermærke.

Samtidig godkendes, at målemaskinen forsynes med et ekstra tællværk understyret med temperaturkompensator, der virker på følgende måde:

Føleorganet 1, røret 3 og bælgen 4 er fyldt med væske. Føleorganet 1 er anbragt i rørledningen, der fører til måleorganet. Ændringer i temperaturen i den væske, der skal måles medfører en volumenændring af væsken i føleren, hvilket forårsager en bevægelse af bælgen 4 og af armen 7, hvorved der sker en indstilling af den trinløse regulermekanisme 9 mellem måleorganets aksel og

tællværket. Til kompensation for fejl forårsaget af ændringer i lufttemperaturen er der anbragt en automatisk virkende kompensationstermostat 5. Temperaturkompensatoren er forsynet med manuel indstillingsmulighed 6. Temperaturkompensatoren sikres såvel til målemaskinen som mod åbning. Plomberne stemples med justermærke. Udover de i ovennævnte bekendtgørelse krævede påskrifter forsynes det tællværk, der er temperaturkompenseret med et skilt med påskriften: »Liter ved .... ° Celsius«. Skiltet sikres til tællværket ved stempling med justermærke over fastgørelsesskruerne.

Er målemaskinen forsynet med temperaturkompensator, tilføjes tillægsbetegnelsen »t<sup>2</sup>« efter systembetegnelsen.

I øvrigt er de i ovennævnte bekendtgørelse fastsatte bestemmelser uændret gældende, for så vidt de kan komme til anvendelse.

*Justervæsenet, København, den 1. august 1969.*

**A. K. F. Christiansen**