

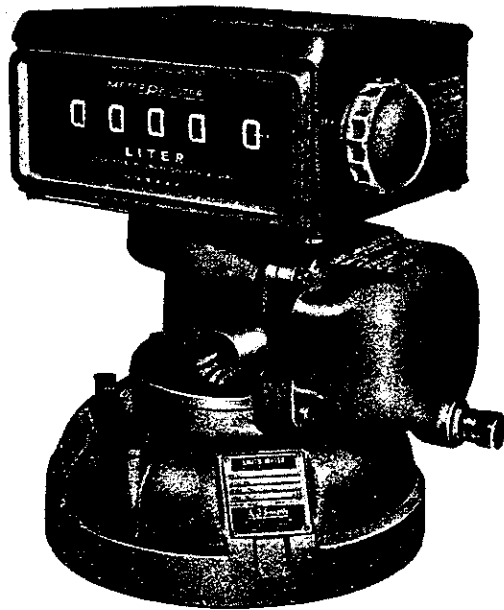
Målemaskine

Fig. 1.

Efter ansøgning fra A/S Biro, København, har justervæsenet tilladt, at den ved »Bekendtgørelser fra justervæsenet nr. 210« godkendte målemaskine også justeres med den på fig. viste impulsgivermekanisme bestående af en permanent stavformet magnet 1, der gennem et tandhjul 2 i forbindelse med akselen 3 mellem måleorgan og tællværk bibringes en omdrejende bevægelse. Ved magnetens rotation bliver en i et glasrør 4 bag magneten anbragt magnetkontakt 5 aktiveret i takt med omdrejningerne, hvorved en strømkreds til f. eks. et fjern-tællværk slutes og brydes.

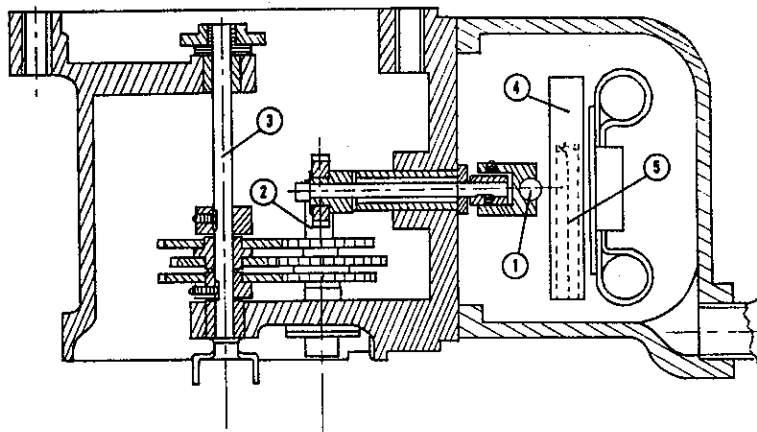


Fig. 2.

Huset, hvori impulsgiveren er anbragt, er indskudt mellem måleorgan og tællværk og sikres mod fjernelse ved plombering af 2 af fastspændingsskruerne, dels mellem huset og måleorganet, dels mellem huset og tællværket. Selve huset sikres mod åbning ved plombering af 2 af lukkeskruerne.

Foruden de i ovennævnte bekendtgørelse krævede påskrifter tilføjes: »Justeringen gælder ikke fjerntællværket« samt på fjerntællværket påskriften: »Ujusteret«. Tillægsbetegnelsen s^3 tilføjes efter systembetegnelsen.

I øvrigt er de i ovennævnte bekendtgørelse fastsatte bestemmelser uændret gældende, for så vidt de kan komme til anvendelse.

Justervæsenet, København, den 1. august 1967.

A. K. F. Christiansen

1978-07-06.
 C. 60 måleværk med impulsgiver s^3
 østf. Storebælt.