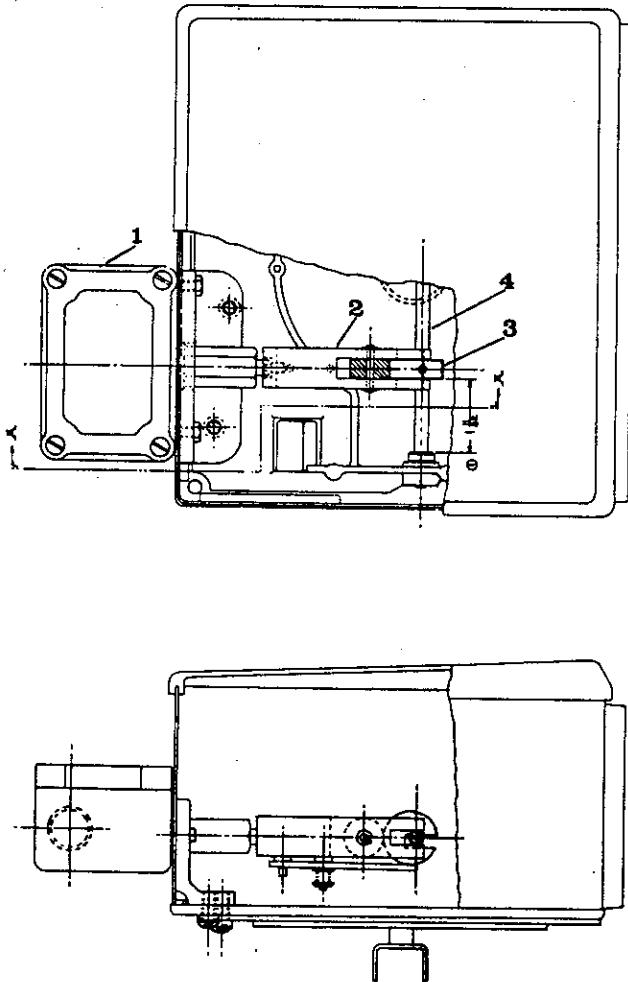


Målemaskine



Efter ansøgning fra A/S BIRO, København, har justervæsenet tilladt, at den ved »Bekendtgørelser fra justervæsenet nr. 210« godkendte målemaskine også justeres med følgende specifikationer:

Kapacitet:	Højst:	9	m ³ /min.
	Mindst:	2	m ³ /min.
Mindste lovlige salg:		4	m ³
Detailtæller (ciffertæller):			
	Kapacitet:	10.000	m ³
	Inddeling:	0,01	m ³
Totaltæller (ciffertæller):			
	Kapacitet:	1.000.000	m ³
	Inddeling:	0,1	m ³

Endvidere tillades at målemaskinen også justeres forsynet med impulsgiver anbragt på bagsiden af tællerværket, som vist på fig.

Impulsgiveren 1 aktiveres mekanisk gennem en stang 2, som påvirkes af en exentrik 3 på tællerværkets mellemaksel 4. For hver omdrejning af tællerværkets højre ciffertromle drejer mellemakslen een omgang og impulsgiveren afgiver een impuls.

Justervæsenet, København, den 15. november 1972.

V. Sørensen