

21. tillæg til

TYPEGODKENDELSESATTEST

Nr. 243

Nr.:08-3378

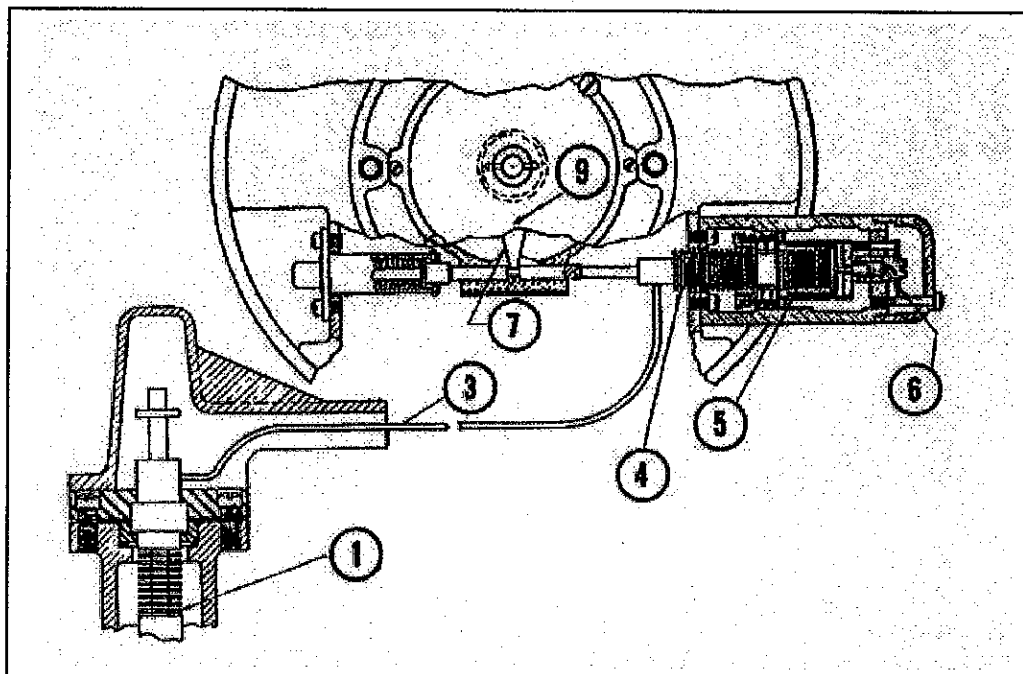
Udgave: 1

Dato: 2004-12-02

Gyldig til: 2013-06-30

Systembetegnelse: IV – 33

MÅLER

**Producent**

Smith Meters inc., USA

Art

Rotorlamelmåler med mekanisk tælleværk med stemplingsmekanisme og forindstilling

Attesten er udfærdiget for formelt at lovliggøre de måleanlæg som tidligere er blevet verificeret, uden at den tilhørende tillægsgodkendelse blev udstedt.

Ændring

Måleren er hermed godkendt forsynet med et ekstra tælleværk udstyret med temperaturkompensator

Type

T-10, T-11, T-20, T-40, T-75, AT-25

Anvendelse

Udmåling af benzin, petroleum eller gasolie

BEMÆRK!

Dette tillæg forudsættes anvendt i forbindelse med den egentlige typegodkendelsesattest, som sammen med dette og eventuelle andre tillæg udgør en helhed

3. KONSTRUKTION

Hermed er måleren tidligere godkendt i bekendtgørelse nr. 243 og efterfølgende tillæg, godkendt forsynet med et forlængerrør mellem måleorgan og tællværk. Forlængerrørets forbindelse med såvel måleorgan som tællværk sikres med plomber, der stemples med verifikationsmærke.

Samtidig godkendes, at måleren forsynes med et ekstra tællværk udstyret med temperaturkompensator, der virker på følgende måde:

Føleorganet **1**, røret **3**, og bælgen **4** er fyldt med væske. Føleorganet **1** er anbragt i rørledningen, der føres til måleorganet. Ændringer i temperaturen i den væske, der skal måles medfører en volumenændring af væsken i føleren, hvilket forårsager en bevægelse af bælgen **4** og af armen **7**, hvorved der sker en indstilling af den trinløse regulermekanisme **9** mellem måleorganets aksel og tællværket. Til kompensation for fejl forårsaget af ændringer i lufttemperaturen er der anbragt en automatisk virkende kompensationstermostat **5**. Temperaturkompensatoren er forsynet med manuel indstillingsmulighed **6**. Temperaturkompensatoren sikres såvel til målemaskinen som mod åbning. Plomberne stemples med verifikationsmærke. Udover de i ovennævnte bekendtgørelse krævede påskrifter forsynes det tællværk, der er temperaturkompenseret med et skilt med påskriften: "Liter ved C". Skiltet sikres til tællværket ved stempling med verifikationsmærke over fastgørelsesskruerne. Er målemaskinen forsynet med temperaturkompensator, tilføjes tillægsbetegnelse " t² " efter systembetegnelsen

I øvrigt er de i ovennævnte bekendtgørelse og efterfølgende tillæg, fastsatte bestemmelser uændret gældende, for så vidt de kan komme til anvendelse.

4. DOKUMENTATION

P. Claudi Johansen