

TYPEGODKENDELSESATTEST

Nr.: 2002-7053-1791

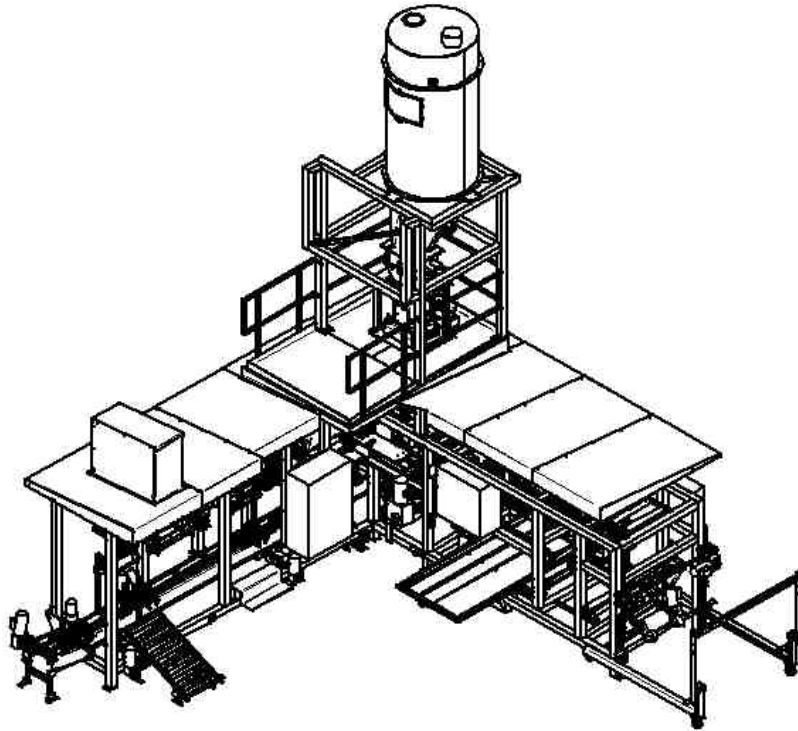
Udgave: 1

Dato: 2004-11-22

Gyldig til: 2006-11-22

Systembetegnelse: TS 24.52-055

AUTOMATISK VÆGT
til
DISKONTINUERLIG AFVEJNING I ENKELTVEJNINGER



Producent	BTH Holland B.V., Holland.
Ansøger	BTH Holland B.V.
Art	Automatisk doservægt.
Type	A&D 4325.
visningsenhed	N50, B50 eller U50.
underpart	
Anvendelse	Afvejning af pulver, granulat, korn, frø eller masseartikler.
Suppl. udstyr	Intet.

BEMÆRK ! Måleinstrumenter, som ikke er helt identiske med det i attesten fastlagte, kan kun verificeres under forudsætning af særskilt godkendelse ved tillæg til denne attest.

1. LEGALE MÅLEDATA

A. Den automatiske vægt
I henhold til MDIR 24.31-01, Udgave 1.

Største fyldning	Max	Højest 25 kg
Mindste fyldning		1/2 Max
Største vejehastighed		Fastlægges under verifikationen

B. Den egentlige ikke-automatiske vægt
I henhold til EN45501:1992, AC:1993

Nøjagtighedsklasse		(III)
Maksimumslast	Max	Højest 31 kg
Verifikationsintervalværdier	n =	Højest 4000
Tara, subtraktiv	T =	-Max
Vejecellefødspænding		12 V
Mindste vejecellesignal		1 μ V/VSI
Vejecellefødning		Seks-lederteknik eller fire-lederteknik hvor den totale kabellængde fra vejecelle til visningsenheden ikke overstiger 5 m
Samlede vejecelleimpedans	R_{LC}	Mindst 43 Ω Condition (10) i Welmec Guide 2 afsnit 11 skal ikke eftervises.
Særlige bestemmelser		Vægten kan efter særlig prøvning med nøje specificerede vejemner godkendes til afvejning af disse i portioner $\geq 20\%$ af maksimumslasten.

2. VERIFIKATIONSBESTEMMELSER

Verifikation I henhold til MDIR 24.31-01 og MM06.
I automatisk drift bestemmes vægtens fejl ved kontrolvejning med vægten selv eller med kontrolvægt.
Forinden verifikation sikres kalibreringsfunktionen ved at DIP kontakten S1 stilles i positionen benævnt OFF. DIP kontakten er placeret til venstre for typeskiltet der sidder på visningsenhedens forside.

Påskrifter Type/verifikationsskilt: »(III), fabrikat, systembetegnelse, typebetegnelse, fabriksnummer, Største fyldning =, Mindste fyldning =, T = -Max, og største vejehastighed ___ vejninger/ ___«. I skilt ved visningen: »Max, Min og e= «.
I skilt på visningsenheden: »Ulovlig til vejning under (0,5·Max.) kg« og »Automatisk vægt til afvejning af (produkt) «.

Påskrifter, fortsat

Er vægten ifølge særlige bestemmelser godkendt til vejning under 50% af maksimumslasten erstattes teksten »Ulovlig til vejning under (0,5·Max.) kg« med teksten »Ulovlig til vejning under (0,5·Max.) kg, dog kan følgende produkter afvejes i portioner ned til (her anføres mindste afvejning prøvet ved verifikationen) kg: (den prøvede produkttype) «.

Plombering

Type/verifikationsskiltet sikres med en hovedplombemærkat og forseglingsmærkat.

Skilte sikres med forseglingsmærkater eller trådplombe.

Visningsenhedens kalibreringsfunktion sikres ved at plumbere pladen som skjuler fire DIP kontakter med plombetråd igennem hul-i-hovedet skrues. Pladen er placeret til venstre for typeskiltet på visningsenhedens forside.

Vejecellestik og vejecellesamlebokse sikres med forseglingsmærkater eller trådplombe. Plomber stemples med verifikationsmærke.

Den Danske Akkrediterings- og Metrologifond forbeholder sig ret til at kræve ændringer i sikringsplomberingen.

3. KONSTRUKTION

Vægten er sammenstillet af en visningsenhed type 4325 fra A&D samt en sækkifyldningsstation baseret på en eller flere strain gauge vejecelle.

Sækkifyldningsstation type N50 er en nettofyldemaskine som fylder en vejebeholder som tømmes ned i en sæk. Type B50 er en nettofyldemaskine som fylder en tareret sæk der vejes. Type U50 er en subtraktiv nettofyldemaskine som udvejer materialet fra en vejebeholder hvorfra materialet falder ned i en sæk.

Vægten forekommer i varianten N50 med fødeapparat i form af en silo med en hætteventil som styres af tre cylindre. Materialet falder via hætteventilen ned i vejebeholderen.

Visningsenheden har følgende kendetegn:

Fire display, tolv folietaster, to lysdioder, halvautomatisk nulindstilling, automatisk nulindstilling.

4. DOKUMENTATION

Ansøgning nr. 2002-7053-1791

P. Claudi Johansen