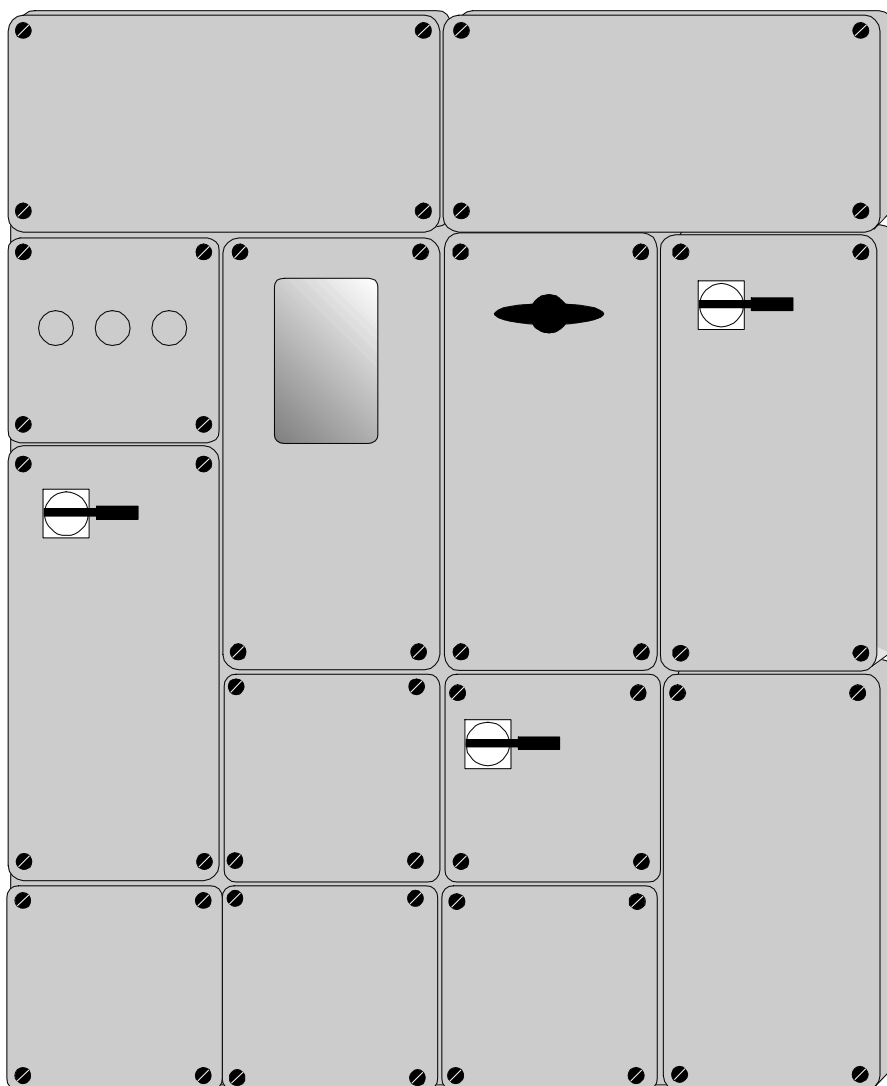


Vedrørende
Lavspændingstavler



DS/EN 60439-1 til 60439-5

Vedrørende Lavspændingstavler

DS/EN 60439-1 til 60439-5

April 2008

Sikkerhedsstyrelsen har i henhold til Stærkstrømsloven og Elinstallatørloven det samlede overordnede ansvar for elsikkerheden.

Dette ansvar spænder fra produktionsanlæggene på kraftværkerne og helt ud i den enkelte forbrugers elapparater.

Sikkerhedsstyrelsen søger at højne elsikkerheden, bl.a. ved information til såvel fagfolk som brugere.

Indhold

Forord	7
--------------	---

DS/EN 60439-1 Del 1:

Typetestede og delvis typetestede tavler

1.1	Gyldighedsområde	8
1.2	Generelle sikkerhedskrav	8
1.3	CE-mærkning	9
1.4	Bestemmelsernes opbygning	9
1.5	Mærkesamtidighedsfaktor. Prøver for typetestede (TTA) og delvis typetestede (PTTA) tavler	9
1.6	Karakteristiske elektriske data for tavler	10
1.7	Oplysninger om tavlen	10
1.8	Driftsforhold. Kapslingsklasse	10
1.9	Udførelse og opbygning	11
1.10	Vedrørende tavler, som kun er udført for en bestemt isolations- mærkespænding	11
1.11	Vedrørende tavler, som er udført for en bestemt isolationsmærkespænding og for en bestemt mærkeimpulsholdespænding. Overspændingskategorier, isolationskoordinering og prøvespændinger	11
1.12	Klemmer for ydre ledere	13
1.13	Metoder til beskyttelse mod elektrisk stød	13
1.14	Kortslutningsbeskyttelse og kortslutningsholdbarhed	14
1.15	Oplysninger om kortslutningsholdbarheden	15
1.16	Indre opdeling af tavler med barrierer eller skilleplader	16
1.17	Elektriske forbindelser inde i en tavle. Skinner og isolerede ledere. Beskyttelsesledere	16
1.18	Elektromagnetisk kompatibilitet (EMC)	17
1.19	Installation af tavler	18

DS/EN 60439-2 Del 2:

Særlige bestemmelser for kanalskinnesystemer

2.1	Gyldighedsområde og formål	19
2.2	Beskyttelse mod elektrisk stød	19
2.3	Installation af kanalskinnesystemer	19

DS/EN 60439-3 Del 3:

Særlige bestemmelser for tavler beregnet til at blive installeret på steder, hvor lægmand har adgang til at betjene dem – Fordelingstavler

3.1	Gyldighedsområde	20
3.2	Oplysninger om tavlen	20
3.3	Udførelse og opbygning	20
3.4	Klemmer for ydre ledere	20
3.5	Metoder til beskyttelse mod elektrisk stød	21
3.6	Valg af koblingsudstyr og komponenter	21
3.7	Indre opdeling af tavler med barrierer eller skilleplader	21
3.8	Prøver for tavler efter DS/EN 60439-3	21

DS/EN 60439-4 Del 4:

Særlige bestemmelser for byggepladstavler

4.1	Gyldighedsområde	22
4.2	Byggepladstavlers funktion	22
4.3	Oplysninger om byggepladstavler	22
4.4	Udførelse og opbygning	22
4.5	Beskyttelse mod korrosion	22
4.6	Mekanisk styrke	23
4.7	Kapsling og kapslingsklasse	23
4.8	Understøtninger og fastgørelsesudstyr	23
4.9	Løfte- og håndteringsudstyr for byggepladstavler	23
4.10	Metoder til beskyttelse mod elektrisk stød	23
4.11	Valg af koblingsudstyr og komponenter	23
4.12	Særlige træk ved byggepladstavler	24

DS/EN 60439-5 Del 5:

Særlige bestemmelser for tavler beregnet til installation udendørs på offentlige steder.

Kabelfordelingsskabe til kraftfordeling i net

5.1	Gyldighedsområde og formål	25
5.2	Oplysninger om kabelfordelingsskabe	25
5.3	Driftsforhold	25
5.4	Udførelse og opbygning	25
5.5	Kapsling og kapslingsklasse	26
5.6	Beskyttelse mod elektrisk stød	26
5.7	Prøver for kabelfordelingsskabe	27

Tavler, som elinstallatører og andre opbygger på stedet eller på eget værksted ved brug af standardkomponenter

6.1	Almindeligt	28
6.2	Specielt vedrørende typeprøver	28
6.3	Specielt vedrørende rutineprøver	30
6.4	CE-mærkning	30
6.5	Oplysninger om tavlen	30

Bilag 1. ELRÅD-MEDDELELSE, installationer nr. 12/03

	Lavspændingstavler og andre sammenbygninger af materiel	31
1	Sammenbygninger af materiel, som er omfattet af tavlestandarderne	31
2	Sammenbygninger af materiel, som ikke er omfattet af tavlestandarderne	32
3	Hvordan skal krav om en bestemt kapslingsklasse for en tavle opfattes. Må der fx kunne trænge vand ind i en IP43 tavle	33
4	Forholdsregler mod kondens	35
5	Kapslingsklasse for indbygget materiel	35
6	Totaliserede tavler med ydre metalkapsling	36
7	Metalkapslede klasse I tavler med totaliserede felter	36
8	Må lægmandsbetjente tavler efter afsnit 439-3 anbringes i det fri	37
9	Anvendelse af metalkapslede elmålere	38
10	Kabelfordelingsskabe i forsyningsnet	39

Forord

Lavspændingstavler, DS/EN 60439-1 til 60439-5, omhandler udførelse og prøvning af lavspændingstavler.

Denne publikation må kun betragtes som en støtte til forståelse af ovennævnte standard, og kan ikke bruges som eneste grundlag for udførelse af lavspændingstavler.

Steen Søgaard, april 2008

DS/EN 60439-1 Del 1:

Typetestede og delvis typetestede tavler

1.1 Gyldighedsområde

Der er tale om en dansk oversættelse af den europæiske standard EN 60439-1 til 60439-5, som gælder for typetestede eller delvis typetestede tavler for vekselspændinger på op til 1000 V med frekvenser på op til 1000 Hz og for jævnspændinger op til 1500 V.

Standarden gælder også for vekselspændinger på over 1000 Hz, men højere frekvenser kan indebære, at der skal tages særlige hensyn til forøgede hysterese- og hvirvelstrømstab og til forhold omkring strømfortrængning.

Tavler i elforsyningsanlæg og i installationer (undtagen tavler i ex-udførelse) er omfattet af Lavspændingsdirektivet (LVD). Tavler hørende til maskiner er omfattet af Maskindirektivet (MD). DS/EN 60439-1 til 60439-5 indeholder minimumskravene for opfyldelse af de grundlæggende sikkerhedskrav i LVD.

DS/EN 60439-1 kan sammen med DS/EN 60204-1, Maskinsikkerhed, Elektrisk udstyr på maskiner, anvendes til opfyldelse af de grundlæggende sikkerheds- og sundhedskrav i MD.

Tavler i eksplosionsfarlige områder skal udføres, så de opfylder de grundlæggende sikkerhedskrav i ATEX-direktivet. Det sker nemmest ved at bruge følgende standarder:

DS/EN 50014: DS/EN 50014 Elektrisk materiel til eksplosionsfarlige atmosfærer – Almindelige bestemmelser.

DS/EN 60079-14: Elektrisk materiel for eksplosive gasatmosfærer, Del 14: Elektriske installationer i farlige områder (bortset fra miner)

DS/EN 61241-14: Elektrisk materiel til brug i områder med brændbart støv, udvælgelse og installation.

1.2 Generelle sikkerhedskrav

De generelle sikkerhedskrav tager sigte på at beskytte personer, husdyr og ting mod fare som følge af

- direkte eller indirekte berøring
- temperatur, lysbuer eller udstråling
- ikke-elektriske farer
- isolering, der ikke er tilpasset forudsigelige påvirkninger
- fare, der kan forårsages af ydre påvirkninger af det elektriske materiel, herunder mekaniske og ikke-mekaniske påvirkninger, samt forudsigelig overbelastning.

I praksis er det meget vanskeligt at eftervise, at disse generelle krav er opfyldt uden at anvende de sikkerhedstekniske standarder i DS/EN 60439-1 til 60439-5, DS/EN 60204-1, i DS/EN 60079-14 samt i DS/EN 61241-14. Fabrikanterne bør anvende standarderne.

1.3 CE-mærkning

Tavler, som er omfattet af LVD, MD og ATEX-direktivet, skal CE-mærkes, og fabrikanten skal udstede og opbevare en overensstemmelseserklæring.

Overensstemmelseserklæringer efter MD skal følge hver maskine.

1.4 Bestemmelsernes opbygning

DS/EN 60439-1 Del 1: Typetestede og delvis typetestede tavler.

DS/EN 60439-1 er grundlæggende for alle tavler.

De følgende DS/EN 60439-2, -3, -4 og -5 indeholder tillægsbestemmelser til DS/EN 60439-1 og består af:

DS/EN 60439-2 Del 2: Særlige bestemmelser for kanalskinnesystemer.

DS/EN 60439-3 Del 3: Særlige bestemmelser for tavler beregnet til at blive installeret på steder, hvor lægmand har adgang til at betjene dem - Fordelings-tavler.

DS/EN 60439-4 Del 4: Særlige bestemmelser for byggepladstavler.

DS/EN 60439-5 Del 5: Særlige bestemmelser for tavler beregnet til installation udendørs på offentlige steder.

Kabelfordelingsskabe til kraftfordeling i net.

En enkelt lodret linie i venstre margin angiver, at der er tale om CENELEC-ændringer af de IEC 60439-standarde, som er grundlag for bestemmelserne.

Hvor standarderne indeholder særlige danske forklaringer, er disse angivet som noter.

1.5 Mærkesamtidighedsfaktor. Prøver for typetestede (TTA) og delvis typetestede (PTTA) tavler

Tavlerne kan udføres med en såkaldt mærkesamtidighedsfaktor, som er forholdet mellem den største forventede belastningsstrøm og mærkestrømmen.

Tavlerne skal bestå en række typeprøver og rutineprøver. Typeprøverne har til formål at sikre, at kravene til en bestemt tavletype er opfyldt, mens rutineprøver har til formål at afsløre fejl i materialer og ved den løbende, håndværksmæssige udførelse.

Typeprøverne er omfattende, men de skal kun foretages én gang for alle for en bestemt tavletypes vedkommende. Rutineprøverne derimod omfatter kun en inspektion af tavlen, spændingsprøver samt kontrol af beskyttelsesforanstaltninger og af den gennemgående elektriske forbindelse i beskyttelseskredsen. Til gengæld omfatter rutineprøverne alle producerede tavler.

Typeprøverne er beskrevet i 8.1.1 og 8.2. Rutineprøverne er beskrevet i 8.1.2 og 8.3.

En TTA-tavle har bestået prøverne.

En PTTA-tavle indeholder dele, som er typetestede, og dele som ikke er typetestede, men som ved beregnede, fremskrevne eller tilbageførte værdier af data for typetestede tavlekomponenter er konstateret som gode nok.

Kanalskinnesystemer, tavler for lægmandsbetjening, byggepladstavler og kabelfordelings-skabe skal være TTA-tavler.

1.6 Karakteristiske elektriske data for tavler

Tavler fremstilles efter den aktuelle spænding, som de skal tilsluttes. Men der er forskel på, om spændingssikkerheden refererer til en såkaldt isolationsmærkespænding, eller om spændingssikkerheden også er afpasset en bestemt mærkeimpulsholdespænding.

En tavle, der er udført for en bestemt isolationsmærkespænding og for en bestemt mærkeimpulsholdespænding, er i stand til at modstå topværdien af denne impulsspænding, uden at der opstår fejl. Det siger sig selv, at der er tale om en særlig god tavleudførelse, hvad drifts-sikkerhed angår.

1.7 Oplysninger om tavlen

Fabrikantens navn eller varemærke samt typebetegnelse, identifikationsnummer eller anden identifikationsmåde skal altid være angivet på en mærkeplade på tavlen.

Ud fra teksten på mærkepladen skal det være muligt at kunne identificere tavlefabrikanten..

Øvrige oplysninger om tavlen skal, hvor de finder anvendelse (er aktuelle), være til stede fx i en plastlomme inde i tavlen eller i fabrikantens tekniske dokumentation.

Tavlefabrikanten skal medlevere dokumenter eller angive eventuelle betingelser i kataloger for installation, drift og vedligeholdelse af tavlen og det indgående materiel.

I tillæg E er anført en fortegnelse over emner, som aftales mellem tavlefabrikant og bruger.

1.8 Driftsforhold. Kapslingsklasse

En tavle til opstilling indendørs skal kunne holde til omgivelsestemperaturer fra -5 til $+40$ °C. Skal en tavle opstilles udendørs, skal den her i landet kunne tåle temperaturer fra -25 til $+40$ °C.

Tavler inddeles med hensyn til beskyttelse mod indtrængen af fremmedlegemer og mod vand i kapslingsklasser. Se Stærkstrømsbekendtgørelsen afsnit 6, Elektriske installationer, kapitel 803. Kapslingsklasser (IP-kode).

Tavler til udendørs opstilling uden supplerende beskyttelse skal mindst være i IPX3-udførelse. Er tavlerne beskyttet af et tag eller en skærm, er det måske forsvarligt med en mindre grad af tæthed over for vand.

Opstilles tavler i områder med høj luftfugtighed, kan ventilation eller varmelegemer inde i tavlerne komme på tale.

1.9 Udførelse og opbygning

Tavler skal have tilstrækkelig spændingssikkerhed, hvad enten de er udført for en bestemt isolationsmærkespænding - eller for en bestemt isolationsmærkespænding og for en bestemt mærkeimpulsholdespænding.

1.10 Vedr. tavler, som kun er udført for en bestemt isolationsmærkespænding

Isolationsmærkespændingens størrelse fastsættes af tavlefabrikanten. Isolationsmærkespændingen må ikke være mindre end mærkespændingen.

Prøvespændinger

Tavlerne skal afprøves med prøvespændinger efter tabel 10 og 11. Der må ikke forekomme gennemslag eller overslag.

Luftafstande og krybestrækninger

Der er ikke bestemte krav, endside krav om kontrolmålinger. Men krævede luftafstande og krybestrækninger i henhold til konstruktionsforskrifterne for de pågældende tavlekomponenter må ikke forringes ved indbygningen i tavlerne.

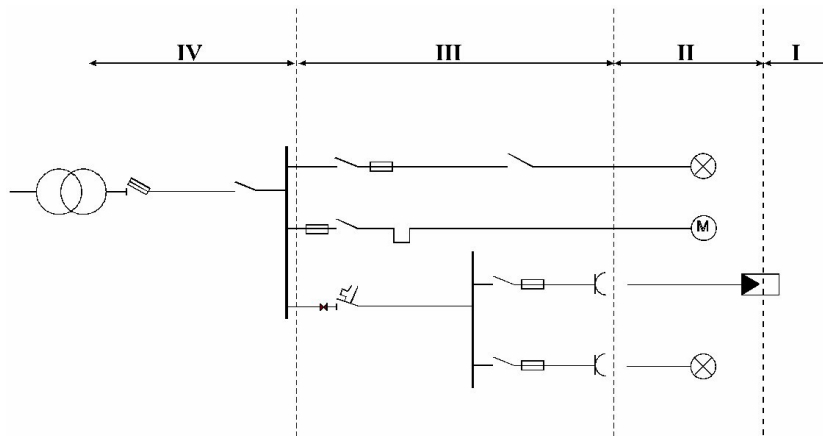
Luftafstande og krybestrækninger for uisolerede dele (fx skinner), som sluttes direkte til tavlekomponenterne, må dog heller ikke være mindre end de værdier, der er angivet i konstruktionsforskrifterne for disse tavlekomponenter.

1.11 Vedr. tavler, som er udført for en bestemt isolationsmærkespænding og for en bestemt mærkeimpulsholdespænding. Overspændingskategorier, isolationskoordinering og prøvespændinger

Med hensyn til tavler, som skal udføres for en bestemt isolationsmærkespænding og for en bestemt mærkeimpulsholdespænding, kan der drages nytte af, at en udefra kommende overspænding dæmpes ved forløbet gennem stikledningen, tavleskinner, hoved- og gruppeledning og i brugsgenstande med eller uden indbygget overspændingsbeskyttelsesudstyr. Dette kaldes isolationskoordinering. Se DS/IEC 60664-1, 1. udgave. Isolationskoordinering for udstyr inden for lavspændingssystemer, Del 1: Principper, bestemmelser og prøver.

I tillæg G i DS/EN 60439-1 er beskrevet, hvorledes en installation inddeles i fire overspændingsgrupper fra I-IV, og hvordan forholdet mellem forsyningssystemets nominelle spænding og materiellets mærkeimpulsholdespænding skal være.

Fx er mærkeimpulsholdespændingen for indgangsafbryderen og skinnerne 6 kV i en hovedtavle, som er beregnet for tilslutning til 230/400 V, som er den gængse forsyningsspænding her i landet.



- I: Specielt beskyttet niveau
- II: På belastningsniveau
- III: I fordelingsstrømkredse
- IV: Ved eller nær ved installationens forsyningspunkt

I tabellerne 13 og 15 aflæses de aktuelle prøvespændinger ud fra mærkeimpulsholdespændingen, der som nævnt er fundet i tillæg G, tabel G.1. I Danmark aflæses prøvespændingerne i søjle 2 "Ved havoverfladen".

Prøvespændinger for hovedkredse og for hjælpe- og styrekredse, som forsynes direkte fra hovedkredse, fremgår af tabel 13.

Hjælpe- og styrekredse, som ikke forsynes direkte fra hovedkredsen, men fx fra en styrespændingstransformer, kan have en overspændingsholdbarhed, som er forskellig fra hovedkredsens.

Prøvespændinger over åbne kontakter i materiel egnet til adskillelse fremgår af tabel 15.

Luftafstande og krybestrækninger

Generelt gælder, at krævede luftafstande og krybestrækninger i henhold til konstruktionsforskrifterne for materiellet ikke må forringes ved indbygningen i tavlerne.

Luftafstande og krybestrækninger eller impulsholdespændinger for uisolerede dele (fx skinner), som slutes direkte til tavlekomponenterne, må heller ikke være mindre end de værdier, der er angivet i konstruktionsforskrifterne for disse tavlekomponenter.

Specielt vedrørende luftafstande

Luftafstandene skal have tilstrækkelig størrelse i forhold til de prøvespændinger, som tavlerne udsættes for.

De skal under alle forhold være større end angivet i tabel 14, tilfælde B - homogent felt. Spændingsprøve med hensyn til luftafstande kræves dog ikke, hvis luftafstandene er større end angivet i tabel 14, tilfælde A - uhomogent felt - de kan måles efter en metode, som er angivet i tillæg F. De nødvendige luftafstande bestemmes ud fra forureningsgraden. Forureningsgraden refererer til de påvirkninger fra omgivelserne, som tavlerne er beregnet til at kunne modstå. Der er 4 forureningsgrader, som er defineret i 6.1.2.3.

Specielt vedrørende krybestrækninger

De mindste krybestrækninger mellem faser, mellem ledere tilhørende forskellige strømkredse og mellem spændingsførende dele og udsatte dele fastsættes efter tabel 16 og måles som angivet i tillæg F. De nødvendige krybestrækninger bestemmes ud fra isolationsmærkespændingen (eller ud fra arbejdsspændingen i en styrekreds fx), forureningsgraden og den pågældende materialegruppes krybestrømsindeks.

Isolationsmaterialer danner i større eller mindre grad krybespor, når de udsættes for en elektrisk spænding. Derfor er det praktisk at inddele dem i materialegrupper efter deres modstandsdygtighed mod dannelse af krybespor.

Der er 4 materialegrupper I, II, IIIa og IIIb med tilhørende krybestrømsindeks. Se 2.9.18 og 7.1.2.3.5.

Ved forureningsgrad 1 og 2 må krybestrækningerne ikke være mindre end de tilhørende luftafstande, fastlagt i overensstemmelse med 7.1.2.3.4.

Ved forureningsgrad 3 og 4 må krybestrækningerne ikke være mindre end luftafstandene i tabel 14, tilfælde A.

1.12 Klemmer for ydre ledere

Klemmer for nulleledere, PE- og PEN-ledere skal anbringes i nærheden af klemmerne for de tilhørende faseledere, gerne i samme tavlefelt og helst inden for samme gruppering af tilhørende materiel. Er der tvivl om tilhørsforholdet, skal der foretages en mærkning.

Som minimum accepteres beskyttelseslederens tilslutning til en PE-skinne i et kabelfelt, når tilslutningen sker ud for de tilhørende elførende klemmer i et nabofelt. Klemmerne skal anbringes, så der ikke behøver at blive fjernet mere end højst nødvendigt af kabelkappen.

Der skal være en klemme for hver udgående PE-leder. Klemmerne skal være fastgjorte eller fikserede. Det skal klemmer for elførende ledere også være, sådan at nødvendige luftafstande og krybestrækninger altid er til stede.

Se 7.1.3.7 med hensyn til mærkning af klemmer (er kun en anbefaling).

1.13 Metoder til beskyttelse mod elektrisk stød

Beskyttelse mod både direkte og indirekte berøring

Hvis en tavle tilsluttes ved ekstra lav spænding, SELV eller PELV, kan tavlen anses beskyttet mod elektrisk stød både hvad angår beskyttelse mod direkte berøring og mod indirekte berøring. Det er en forudsætning, at reglerne i Stærkstrømsbekendtgørelsen afsnit 6, 411 efterkommes.

Beskyttelse mod direkte berøring

Beskyttelse mod direkte berøring kan opnås ved isolation, barrierer, kapslinger og ved spærringer, eller ved at tavlerne installeres i aflåste elektriske betjeningsrum, fx stationsrum.

Hvis beskyttelsen mod direkte berøring er udført ved anvendelse af barrierer eller kapslinger, skal alle ydre overflader have en kapslingsklasse på mindst IP2X eller IPXXB.

Tavler i kapslingsklasse IP2X eller mindre må kun betjenes af sagkyndige eller instruerede personer, jf. Stærkstrømsbekendtgørelsen afsnit 6, 814.3.2.

Beskyttelse mod indirekte berøring

Beskyttelse mod indirekte berøring kan opnås ved brug af beskyttelseskredse i TN-, TT- eller IT-system eller ved anvendelse af totalisolation. Totaliserede tavler skal have kapsling af isolermateriale og være i kapslingsklasse IP3XD.

Ved TT-system anvendes normalt fejlstrømsafbrydere som udløseorgan.

Fejlstrømsafbrydere kan anbringes inde i de tavler, som de skal beskytte, når fejlstrømsafbrydere og tilgående ledninger er anbragt dobbeltisoleret i forhold til tavlernes udsatte dele, fx valgt og installeret efter tabel 5.

For tavler, der kun er udført for en bestemt isolationsmærkespænding på fx 400 V, skal luftafstande og krybestrækninger mindst være 6 mm mellem uisolerede elførende dele og tavlestel og 3 mm mellem grundisolerede dele og tavlestel.

Hvis det drejer sig om tavler, der er udført for en bestemt isolationsmærkespænding og for en bestemt mærkeimpulsholdespænding, skal man gå et trin op i tabel 14, hvis luftafstanden skal gælde for dobbelt eller forstærket isolation. Krybestrækningerne skal være de dobbelte af de krybestrækninger, som er nødvendige for grundisolation og for beskyttende isolation.

1.14 Kortslutningsbeskyttelse og kortslutningsholdbarhed

Tavler skal være udført, så de kan modstå de termiske og dynamiske påvirkninger, der kan opstå ved kortslutningsstrømme op til mærkeværdierne. Kortslutningsprøverne er beskrevet i 8.2.3.

Bemærk, at der med hensyn til alle andre tavlekomponenter end ledninger og skinner er tale om kortslutningsstrømme, der opstår som følge af fejl på eller efter tavlekomponentens afgangsklemmer.

Tavlekomponenter uden brydefunktion, som gennemløbes af kortslutningsstrømmen, skal kunne tåle dette, uden at der opstår risiko for personer eller omgivelser. Det samme gælder komponenter med brydefunktion, men uden sikkerhedsmæssig betydning, som desuden skal kunne tåle udkobling af kortslutningsstrømmen.

Tavlekomponenter med brydefunktion, og som desuden har sikkerhedsmæssig betydning, skal i sig selv være kortslutningsholdbare eller være beskyttet af maksimalafbrydere, sikringer eller en kombination heraf.

Kortslutningsbeskyttelse kan udelades for uisolerede ledere og visse isolerede ledere, som installeres i tavlerne på en måde, som medfører, at kortslutning sandsynligvis ikke forekommer (kortslutningssikker oplægning). Se tabel 5.

Ovennævnte ledere kan være op til 3 m lange. Der skal være kortslutningsbeskyttelsesudstyr i den strømkreds, som de forsyner.

Kontrol af kortslutningsholdbarheden kan udelades i visse tilfælde. Fx kræves der ikke kontrol af kortslutningsholdbarheden for tavler, der har en mærkekorttidsstrøm eller en betinget mærkekortslutningsstrøm på ikke over 10 kA. Det er heller ikke nødvendigt at kortslutningsprøve tavledele, som allerede har gennemgået typeafprøvning under betingelser, som gælder i tavlen. Se 8.2.3.1.

1.15 Oplysninger om kortslutningsholdbarheden

Ved bestilling af en tavle skal brugeren oplyse kortslutningsforholdene på opstillingsstedet. Tavlefabrikanten skal have oplyst den størst forventede (fremtidige) og den laveste aktuelle kortslutningsstrøm.

Tavlefabrikanten skal på baggrund heraf så angive de oplysninger, som er nødvendige for at opnå en effektiv kortslutningsbeskyttelse af tavlen.

Udstyr til kortslutningsbeskyttelse af en tavle, dvs. maksimalafbrydere eller sikringer, kan være indbygget i tavlen af fabrikanten, eller det kan placeres foran tavlen.

Udstyr som er indbygget i tavlen

Er der tale om en maksimalafbryder, skal elinstallatøren indstille denne på en værdi, der ikke overstiger tavlefabrikantens angivelser, og påse, at kortslutningsudløsningen ikke indstilles til en værdi, der er større end den aktuelle, mindste kortslutningsstrøm, dvs. normalt ved en fase-nul kortslutning.

Ved smeltesikringer vil det være lettest, hvis tavlefabrikanten foreskriver en bestemt sikringstype. Elinstallatøren skal så isætte en sådan smeltesikring, hvis mærkestrøm ikke er større end den angivne.

Udstyr som ikke er indbygget i tavlen

Tavlefabrikanten kan angive de nødvendige oplysninger efter metode a, b eller c. Se 7.5.2.1.2.

Metode a.

Tavler, der er mærket med mærkekorttidsstrøm sammen med den tilhørende tid og mærkestødstrøm efter metode a, må opstilles på steder, hvor kortslutningsstrømmen er større end mærkeværdien inden for tider op til 3 sekunder, hvis

$$I_{\text{mærke}}^2 \cdot t_{\text{mærke}} \geq I_{k,\text{aktuel}}^2 \cdot t_{\text{aktuel}}$$

- når I_s i øvrigt ikke overskrides.

Mærkning angående mærkekorttidsstrøm sammen med den tilhørende tid og mærkestødstrøm er normalt ikke anvendelig i almindelige installationstavler, fordi tavlerne som regel skal forsynes med materiel, som kun kan tåle en bestemt største kortslutningsstrøm.

Metode b

Denne metode, betinget mærkekortslutningsstrøm, omfatter beskyttelse ved brug af enten maksimalafbrydere eller smeltesikringer. Der er tale om den betingede mærkekortslutningsstrøm (I_{cc}), hvorved forstås den kortslutningsstrøm, som en tavle kan tåle, når den er beskyttet af det kortslutningsbeskyttelsesudstyr, som tavlefabrikanten angiver.

Metode c

Her gælder det samme som under metode b, men metode c, mærkekortslutningsstrøm med sikring, omfatter kun kortslutningsbeskyttelse med smeltesikringer.

Fælles for metode b og c

For både metode b's og c's vedkommende gælder, at det vil være lettest, hvis tavlefabrikanten angiver en bestemt sikringstype eller bestemt type maksimalafbryder.

Elinstallatøren skal ved valg af smeltesikringer eller maksimalafbryder respektere tavlefabrikantens oplysninger. Den aktuelle kortslutningsstrøm må ikke være større end tavlefabrikantens angivelser.

Hvis tavlefabrikanten ikke foreskriver en bestemt sikringstype eller maksimalafbrydertype, men angiver generelle værdier i form af mærkestrøm, brydeevne, brydestrøm, I^2t m.v., vil det være nødvendigt for elinstallatøren at kontrollere, at disse ting er opfyldt ved det valgte materiel (sikringer eller maksimalafbryder).

1.16 Indre opdeling af tavler med barrierer eller skilleplader

Til beskyttelse mod berøring af spændingsførende dele i tilgrænsende funktionsenheder og til beskyttelse mod indtrængen af faste fremmedlegemer fra én enhed af en tavle til en tilgrænsende enhed kan det være hensigtsmæssigt at opdele tavler med barrierer eller skilleplader.

Graden af opdeling angives som form 1, 2a, 2b, 3a, 3b, 4a og 4b. Se 7.7 og tillæg D.

1.17 Elektriske forbindelser inde i en tavle. Skinner og isolerede ledere. Beskyttelsesledere

Valget af tværsnit for skinner og ledere inde i en tavle bestemmes af tavlefabrikanten. Ud over den strøm, der skal føres, er valget bestemt af de mekaniske påvirkninger, oplægningsmåden og af tavlekomponenterne, fx elektronik.

Tabelværdier for ledertværsnit eller strømværdier findes ikke, men de i tabel 2 fastsatte temperaturgrænser må ikke overskrides, når strømkredsene belastes med mærkestrømmen gange en samtidighedsfaktor.

PE-lederes tværsnit i en tavle kan aflæses i tabel 3 - eller beregnes efter tillæg B. Kontrol af den gennemgående elektriske forbindelse i beskyttelseskredse er omfattet af rutineprøverne.

1.18 Elektromagnetisk kompatibilitet (EMC)

Lokaliteter, hvor tavler skal installeres, inddeles i to områder - A og B. Se 7.10.

EMC-miljø A

Omfatter industrielle områder og industriinstallationer, som fx

- industrielle, videnskabelige, medicinske o.l. områder med arbejdende maskiner
- områder med kobling af store induktive eller kapacitive belastninger
- områder med store magnetfelter.

EMC-miljø B

Omfatter boliger samt forretninger og let industri, som fx

- butikker
- kontorer, banker og sparekasser
- biografteater, restauranter, barer, haller
- servicestationer, parkeringshuse, idrætspladser
- værksteder, laboratorier.

Tavlefabrikanten skal angive, hvilket område tavlen er beregnet for.

Hvis en tavle, der er specielt beregnet til EMC-miljø A, skal anvendes i EMC-miljø B, skal en advarsel være medtaget i brugsanvisningen.

Krav til prøvning angående EMC

EMC-immunitets- eller emissionsprøver på færdige tavle kan udelades,

- når tavlen består af indretninger og komponenter, som i sig selv opfylder EMC-kravene til immunitet og emission, og
- når tavlefabrikanten har fulgt komponentleverandørens installationsanvisninger.

Immunitet

Tavler, som ikke indeholder elektronisk materiel, er ikke følsomme for normale elektroniske forstyrrelser, og immunitetsprøver er derfor unødvendige.

I tavler, som indeholder elektronisk materiel, skal det elektroniske materiel opfylde immunitetskravene i den relevante produktstandard eller EMC-standard, og det skal være egnet for anvendelse i det område, hvor tavlen skal opstilles - EMC-miljø A eller B.

Simple ensretterkredse er ikke følsomme over for normale elektromagnetiske forstyrrelser og behøver derfor ikke at kunne bestå immunitetsprøver.

Emission

I tavler, som ikke indeholder elektronisk materiel, kan elektromagnetiske forstyrrelser kun frembringes under lejlighedsvis forekommende koblingsoperationer, og de er begrænset til koblingsoverspændinger af millisekunders varighed og med en størrelse, der ikke overstiger mærkeimpulsholdespændingen for den tilhørende strømkreds.

Derfor anses bestemmelserne angående elektromagnetisk emission for opfyldt, og eftervisning heraf er unødvendig.

I tavler, som indeholder elektronisk materiel, skal det elektroniske materiel opfylde emissionsbestemmelserne i den relevante produktstandard eller EMC-standard, og det skal være egnet til anvendelse i det område, hvor tavlen skal opstilles - EMC-miljø A eller B.

EMC-prøver

Tavler, som ikke opfylder ovenstående, skal bestå en række nærmere beskrevne immunitetsprøver og prøver for emission, som er anført i 8.2.8.

1.19 Installation af tavler

Tavler, undtagen kanalskinnesystemer, skal installeres efter reglerne i Stærkstrømsbekendtgørelsen afsnit 6, kapitel 814. For kanalskinnesystemers vedkommende gælder reglerne i Stærkstrømsbekendtgørelsen afsnit 6, kapitel 815.

DS/EN 60439-2 Del 2:

Særlige bestemmelser for kanalskinnesystemer

2.1 Gyldighedsområde og formål

Bestemmelserne gælder for kanalskinnesystemer og deres tilbehør. De gælder også for kanalskinnesystemer beregnet til at forsyne belysningsarmaturer gennem afgangsbokse, men de gælder ikke for kontaktskinnesystemer efter IEC 60570.

Kanalskinnesystemer skal udføres som typetestede (TTA) tavler.

Kanalskinner er et ledersystem bestående af skinner i et rør, en kanal eller i en lignende kapsling - normalt med afgangsbokse for tilslutning af belysningsgenstande, maskiner, hængestikkontakter eller faste installationer, men de kan også være uden udtagsmulighed.

Almindeligvis er kanalskinner også forsynet med en tilgangsboks for tilslutning af forsyningskablet, men det behøver ikke altid at være tilfældet.

Kanalskinner uden tilgangsboks og uden afgangsbokse kan eksempelvis bruges mellem en transformator og en større hovedtavle i en installation.

Alle afgående ledninger skal være overbelastningsbeskyttet og kortslutningsbeskyttet. Det sker som regel ved, at afgangsboksene er forsynet med smeltesikringer eller maksimalafbrydere.

2.2 Beskyttelse mod elektrisk stød

Kanalskinner er beskyttet mod direkte berøring ved deres kapsling.

Kanalskinner kan beskyttes mod indirekte berøring ved separat strømkreds eller ved totalisolation, men den almindeligste metode er beskyttelse ved automatisk afbrydelse af forsyningen, IT-, TT- eller TN-system.

For at gøre det muligt at beregne kortslutnings- og fejlstrømme i ethvert punkt i en installation, som indeholder kanalskinnesystemer, skal fabrikanten angive modstands-, reaktans- og impedansværdier pr. meters længde for systemet.

2.3 Installation af kanalskinnesystemer

Installation af kanalskinnesystemer skal foregå efter reglerne i Stærkstrømsbekendtgørelsen afsnit 6, kapitel 815.

DS/EN 60439-3 Del 3:

Særlige bestemmelser for tavler beregnet til at blive installeret på steder, hvor lægmand har adgang til at betjene dem - Forde- lingstavler

3.1 Gyldighedsområde

Bestemmelserne gælder for TTA-tavler i boliger, butikker, kontorer, skoler og institutioner, hvor der normalt ikke kan forventes at være en instrueret eller sagkyndig person til at betjene tavlerne.

Der er tale om tavler til vekselspænding, hvor den nominelle spænding i forhold til jord ikke overstiger 300 V.

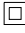
De afgående strømkredse indeholder kortslutningsbeskyttelsesudstyr, som hver har en mærkestrøm, der ikke overstiger 125 A.

Den totale indgangsstrøm må ikke overstige 250 A.

3.2 Oplysninger om tavlen

Der skal være en mærkeplade med fabrikantens navn eller varemærke, typebetegnelse eller identifikationsnummer, EN 60439-3, strømart og frekvens, mærkedriftsspændinger, kapslingsklasse (hvis den er højere end IP2XC) og mærkestrøm.

Mærkning kan udføres bag en låge eller aftagelig afdækning.

Mærkningen  , der angiver, at tavlen er beskyttet mod indirekte berøring ved totalisolation, skal dog være synlig udefra.

3.3 Udførelse og opbygning

Tavlerne skal være udført som typetestede tavler (TTA).

3.4 Klemmer for ydre ledere

Man skal regne med, at antallet af klemmer for afgående nulleledere skal svare til antallet af afgående nulleledere. Disse klemmer skal være anbragt eller mærket i samme rækkefølge som deres respektive faseleder-klemmer.

I Danmark accepteres det dog, at en nullemme i en gruppeafbryder og automatsikring forbindes med mere end én afgående nulleleder. Det er en forudsætning, at der anvendes en gruppeafbryder eller automatsikring, som afbryder alle spændingsførende ledere, herunder nullelederen, samtidigt.

Der skal også være klemmer for beskyttelseslederne i de indgående og afgående strømkredse, og de skal være anbragt eller mærket på samme måde. Desuden skal der være klemmer for enhver potentialudligningsleder, der måtte være krævet, fx en eventuel supplerende udligningsforbindelse.

Klemmerne skal anbringes som beskrevet i det foregående under 1.12, Klemmer for ydre ledere. Der skal være en særskilt klemme for hver udgående beskyttelsesleder.

3.5 Metoder til beskyttelse mod elektrisk stød

Beskyttelse mod direkte berøring

Når tavlen er driftsklar og tilsluttet forsyningen, skal kapslingen omgive alle spændingsførende dele, udsatte dele og dele hørende til en beskyttelseskrede på en sådan måde, at de ikke kan berøres. Så er tavlen beskyttet mod direkte berøring. Beskyttelse ved spæringer er ikke tilladt.

Alle tilgængelige overflader skal mindst have kapslingsklasse IP2XC.

Hvis totaliserede tavler efter opsætning ikke er tilgængelige fra bagsiden, er det dog nok, at bagsiden ikke har større åbninger end IP2X - 12,5 mm. I Danmark accepteres det også, at tavler i klasse I-udførelse, der er fast installeret på gulv eller væg, kan være åbne mod opstillings- eller fastgørelsesfladen. Se Bilag 1, punkt 3.3.

Beskyttelse mod indirekte berøring

Hvis der anvendes totalisolation til beskyttelse mod indirekte berøring, behøver kapslingen ikke at være i klasse IP3XD, men kan være IP2XC - dog kun IP2X mod bagsiden, hvis den ikke er tilgængelig efter opsætning af tavlen. Når tavlen er driftsklar og tilsluttet forsyningen, skal kapslingen omgive alle spændingsførende dele, udsatte dele og dele hørende til en beskyttelseskrede på en sådan måde, at de ikke kan berøres.

3.6 Valg af koblingsudstyr og komponenter

Sikringer for afgående strømkredse skal opfylde de generelle krav i IEC 60269-3. Dvs. at knivsikringer ikke er tilladt.

3.7 Indre opdeling af tavler med barrierer eller skilleplader

Barrierer kan udelades, hvis strømkredse med lavere spændinger er udført med ledninger isoleret for fase-jordspændingen i hovedkredsene.

Ledere hørende til SELV- eller PELV-strømkredse skal være anbragt i separate celler eller være adskilt fra ledere hørende til strømkredse med andre spændinger med en metallisk skærm eller kappe forbundet til beskyttelseslederen, med mindre de er isoleret for den højest forekommende nominelle spænding.

3.8 Prøver for tavler efter DS/EN 60439-3

Tavlerne skal kunne bestå en række type- og rutineprøver, som beskrevet i det foregående vedrørende DS/EN 60439-1 tavler, dog med visse ændringer. Se DS/EN 60439-3, 8.1.1 og 8.1.2.

Bemærk, at der stilles særlige krav til slagstyrke, modstandsdygtighed mod rust og isolermaterialers varmesikkerhed samt med hensyn til isolermaterialers modstandsdygtighed over for unormal varme og ild, der skyldes interne elektriske påvirkninger.

Ved rutineprøver kræves der fx ikke spændingsprøve for tavler, der kun indeholder skinner og/eller præfabrikerede ledere for hovedkredse, ej heller for enkle konstruktioner, hvor en inspektion er tilstrækkelig.

DS/EN 60439-4 Del 4:

Særlige bestemmelser for byggepladstavler

4.1 Gyldighedsområde

Bestemmelserne gælder for typetestede tavler til brug på byggepladser, dvs. midlertidige arbejdspladser, som normalt ikke er tilgængelige for offentligheden.

Tavlerne kan være transportable eller mobile.

Disse bestemmelser gælder ikke for tavler til anvendelse i de administrative områder på byggepladser (kontorer, garderober, mødelokaler, kantiner, restauranter, soverum, toiletter osv.).

4.2 Byggepladstavlers funktion

Byggepladstavler inddeles efter deres funktion i

- tilgangsfunktion
- målerfunktion
- fordelingsfunktion
- transformerfunktion
- serie af kompatible byggepladstavler

På store byggepladser kan der forekomme adskilte tavler med hver funktion, men i almindelighed vil der være tale om én eller flere tavler, som er sammenbygget med de nævnte funktioner.

4.3 Oplysninger om byggepladstavler

Der skal være en mærkeplade med fabrikantens navn eller varemærke, typebetegnelse eller identifikationsnummer, EN 60439-4, strømart og mærkestrøm (og frekvens ved vekselstrøm) samt mærkedriftsspændinger og kapslingsklasse.

Mærkningen skal være anbragt, så den er synlig og læselig, når tavlen er installeret.

Øvrige oplysninger om tavlen kan, hvor de finder anvendelse (er aktuelle), anføres i kataloger eller medleveres i en plastlomme inde i tavlen fx eller i fabrikantens tekniske dokumentation.

4.4 Udførelse og opbygning

Stikkontakter skal efter tavlestandarden have en mærkestrøm på mindst 16 A.

4.5 Beskyttelse mod korrosion

Byggepladstavler skal beskyttes mod korrosion enten ved brug af egnede materialer eller ved belægning af udsatte overflader.

4.6 Mekanisk styrke

Byggepladstavler skal konstrueres, så de kan modstå en nærmere beskrevet mekanisk påvirkning - svarende til transport i lange perioder af løst placeret materiel med bil eller jernbane.

Tavlerne skal også kunne modstå slag med en energi på 6 joule - svarende til sammenstød med mekanisk håndteringsudstyr på byggepladsen.

4.7 Kapsling og kapslingsklasse

Kapslingsklassen for alle dele af en byggepladstavle skal mindst være IP44, når alle låger er lukkede, og aftagelige afdækninger og dækplader er på plads.

Kapslingsklassen for en betjeningsflade bag en låge må efter tavlestandarden ikke være mindre end IP21, forudsat at lågen kan lukkes under alle brugsforhold. I Danmark accepteres dog IP20, normaltæt. Stikkontakter skal dog være mindst IP21 og må ikke anbringes sammen med normaltæt tavlemateriel. Se bilag 1. Hvis lågen ikke kan lukkes, skal betjeningsfladens kapslingsklasse mindst være IP44.

Stikkontakter, som ikke er beskyttet af byggepladsens kapsling, skal være i kapslingsklasse IP44, både når stikproppen er fjernet, og når den er helt isat.

4.8 Understøtninger og fastgørelsesudstyr

Enhver byggepladstavle skal være forsynet med understøtninger, som gør, at den kan stå på en vandret flade (fx fødder eller ben, leddelte eller ikke) og/eller et system til at fastgøre den på en lodret væg, fastgjort til kapslingen eller den bærende ramme.

4.9 Løfte- og håndteringsudstyr for byggepladstavler

Byggepladstavler skal have løfteringe og/eller håndtag (eller et andet tilsvarende system), som skal være solidt fastgjort til kapslingen eller den bærende ramme.

4.10 Metoder til beskyttelse mod elektrisk stød

Beskyttelse mod direkte berøring

Beskyttelsen mod direkte berøring ved spærringer er ikke tilladt.

Beskyttelse mod indirekte berøring

Det påhviler brugeren at oplyse, hvilken beskyttelsesmetode der skal anvendes til beskyttelse mod indirekte berøring.

4.11 Valg af koblingsudstyr og komponenter

Forbindelser af trefasede stikkontakter skal udføres på en sådan måde, at samme fasefølge opretholdes.

4.12 Særlige træk ved byggepladstavler

Generelt

En byggepladstavle består af en tilgangsenhed og én eller flere afgangsenheder og kan omfatte en eller flere målerenheder og transformerenheder.

Afgangsenheder kan have forskellige funktioner som fx følgende: Forsyning af andre byggepladstavler, belysning, maskiner, elektrisk værktøj eller andet byggepladsmateriel.

En byggepladstavle kan være beregnet til at blive sammenkoblet til at danne en installation eller en del af en installation i form af en serie kompatible byggepladstavler.

Tilgangsenhed

Der skal være en adskiller og udstyr til overstrømsbeskyttelse. Der skal også være midler til at sikre adskilleren i åben stilling.

Målerenhed

Målesystemet skal udformes af eller efter aftale med elleverandøren.

Transformerenhed

Denne enhed kan omfatte transformerenheder for lavspænding/ekstra lav spænding (LV/ELV) og/eller transformerenheder for lavspænding/lavspænding (LV/LV).

Afgangsenheder

Der skal være midler til adskillelse, afbrydelse af belastning, overstrømsbeskyttelse og beskyttelse mod indirekte berøring. Disse funktioner kan leveres af én eller flere indretninger.

Stikkontakter skal overstrømsbeskyttes med beskyttelsesindretninger med en mærkestrøm, der ikke overstiger stikkontaktens mærkestrøm.

Stikkontakter med mærkestrøm til og med 32 A, som normalt bruges for tilslutning af elektrisk drevet håndværktøj og lignende transportable brugsgenstande, skal være beskyttet af HFI- eller HPFI-afbryder.

Stikkontakter, der er beregnet for forsyning af andre tavler, kan være beskyttet på anden måde. De kan fx være beskyttet af en selektiv fejlstrømsafbryder med en mærkestrøm på mindst 100 mA. Sådanne stikkontakter skal mærkes med en advarsel, som fx

Kun til forsyning af andre tavler.
Er ikke HFI-beskyttet.

DS/EN 60439-5 Del 5:

Særlige bestemmelser for tavler beregnet til installation uden-dørs på offentlige steder

Kabelfordelingsskabe til kraftfordeling i net

5.1 Gyldighedsområde og formål

Bestemmelserne gælder for typetestede, stationære kabelfordelingsskabe til udendørs installation på offentligt tilgængelige steder, men hvor kun sagkyndige personer har adgang til at benytte dem. De er beregnet til brug i offentlige trefasesystemer.

I Danmark tillades kabelfordelingsskabe brugt andre steder end i offentlige net.

Kabelfordelingsskabe kan være jordmonterede, mastemonterede, udvendigt vægmonterede og forsænket vægmonterede.

5.2 Oplysninger om kabelfordelingsskabe

Der skal være en mærkeplade med fabrikantens navn eller varemærke, typebetegnelse, identifikationsnummer eller anden identifikationsmåde.

Øvrige oplysninger om kabelfordelingsskabet kan, hvor de finder anvendelse (er aktuelle), anføres i kataloger eller medleveres fx i en plastkomme inde i kabelfordelingsskabet eller i fabrikantens tekniske dokumentation.

Specielt for kabelfordelingsskabe gælder, at fabrikanten skal angive mærkestrømmen, som den er defineret i 4.9.

5.3 Driftsforhold

Kabelfordelingsskabe skal kunne modstå de vibrationer, som de udsættes for fra trafik.

Det beror på en aftale mellem fabrikant og bruger, om kabelfordelingsskabe skal kunne modstå de påvirkninger, som snerydning medfører. I 8.2.9.2.2 er anført særlige prøver, som gælder for kabelfordelingsskabe til brug i arktisk klima, idet man dog ikke anser temperaturer på under -25°C for aktuelle. Sådanne kabelfordelingsskabe skal være forsynet med holdere til anbringelse af markeringsstænger som en forhindring ved snerydning.

5.4 Udførelse og opbygning

Kabelfordelingsskabe skal have sådanne mekaniske egenskaber, at de har tilstrækkelig mekanisk styrke til at kunne modstå de påvirkninger, de kan blive udsat for under normal drift. Til sikring heraf skal kabelfordelingsskabe underkastes meget detaljerede prøver med hensyn til mekanisk styrke, jf. 8.2.9.

Kabelfordelingsskabe skal desuden kunne bestå en række prøver angående modstandsdygtighed over for unormal varme og ild og med hensyn til modstandsdygtighed mod korrosion og ældning. Se 8.2.10 og 8.2.11.

Hvis der ikke foreligger en særlig aftale mellem bruger og fabrikant, skal klemmerne tillade tilslutning af kabler med kobber- eller aluminiumledere med mindste og største tværsnit, svarende til mærkestrømmen (se tillæg A).

5.5 Kapsling og kapslingsklasse

Når et kabelfordelingsskab er komplet installeret i overensstemmelse med fabrikantens anvisninger, skal kapslingen have en kapslingsklasse på mindst IP34D.

I Danmark accepteres det, at tavler, herunder kabelfordelingsskabe i klasse I-udførelse, der er fast installeret på gulv eller væg, kan være åbne mod opstillings- eller fastgørelsesfladen. Hvis det er nødvendigt at tætne mellem kapslingen og opstillings- eller fastgørelsesfladen for at opnå den tilsigtede kapslingsklasse, skal det fremgå af fabrikantens anvisninger. For jordmonterede kabelfordelingsskabe i klasse I-udførelse anses nedgravning i jord normalt som tilstrækkelig tætning.

Totaliserede tavler, herunder kabelfordelingsskabe, skal dog være fuldstændig omgivet af en kapsling af isolermateriale, og denne kapsling skal efter standarden have en kapslingsklasse på mindst IP34D som beskrevet ovenfor. I Danmark accepteres det imidlertid, at totaliserede tavler, der er fast installeret på væg eller gulv, kan være med åbninger efter indføring af kabler m.v. i den side af kapslingen, som vender ned mod opstillings- eller fastgørelsesfladen. Disse åbninger må være op til 12,5 mm, svarende til IP2X, når kabler m.v. er installeret. Det gælder også for åbninger mod jord for jordmonterede kabelfordelingsskabes vedkommende. Se bilag 1.

5.6 Beskyttelse mod elektrisk stød

Beskyttelse mod direkte berøring

Hvis barrierer eller kapslinger skal kunne åbnes, skal der anvendes en pålidelig lukkeindretning, som forhindrer adgang for personer uden særlig tilladelse. Låger, dæksler og af-dækninger skal være udført således, at de, efter at være lukket, ikke åbner som følge af senere moderate jordsætninger eller trafikvibrationer.

Kabelfordelingsskabe, der er fast installeret på gulv eller væg, kan være åbne mod opstillings- eller fastgørelsesfladen. For jordmonterede kabelfordelingsskabe anses nedgravning i jord som en tilstrækkelig foranstaltning til beskyttelse mod direkte berøring.

Beskyttelse mod indirekte berøring

Beskyttelse mod indirekte berøring ved anvendelse af separat strømkreds gælder ikke. Kabelfordelingsskabene skal enten være beskyttet ved brug af beskyttelseskredse (klasse I) med tilhørende automatisk afbrydelse af forsyningen, eller også skal de være beskyttet ved totalisolation (klasse II).

For totaliserede kabelfordelingsskabe, der er fast installeret på gulv eller væg, accepteres det i Danmark, at der kan være åbninger efter indføring af kabler m.v. i den side af kapslingen, som vender mod opstillings- eller fastgørelsesfladen.

Disse åbninger må ikke være større end 12,5 mm (svarende til IP2X), når kablerne er installeret. Dette gælder også for åbninger mod jord for jordmonterede kabelfordelingsskabes vedkommende.

Kabelfordelingsskabe kan godt regnes for beskyttet mod indirekte berøring ved totalisolati-
on, selv om de har en ydre metalkapsling. Alle apparater inde i kabelskabet skal dog være
fuldstændig indkapslet i isolermateriale. Der kan dog være åbninger i isolermaterialet, når
blot de ikke er så store, at en 2,5 mm prøvepind (svarende til IP3X) kan trænge igennem in-
defra og berøre de udvendige metaldele. Det færdige kabelfordelingsskab med de udvendi-
ge metaldele skal altid opfylde kravene til kapslingsklasse. Se bilag 1.

5.7 Prøver for kabelfordelingsskabe

Kabelfordelingsskabe skal kunne bestå de type- og rutineprøver, som er beskrevet i DS/EN
60439-1, dog med visse ændringer hvad angår typeprøver. Se DS/EN 60439-5, 8.1.1 og 8.2.

Tavler, som elinstallatører eller andre opbygger på stedet eller på eget værksted ved brug af standardkomponenter

6.1 Almindeligt

Tavlerne, som kan udføres efter DS/EN 60439-1, skal være typetestede (TTA) tavler eller delvis typetestede (PTTA) tavler. Tavler, som skal udføres efter de andre afsnit, skal være typetestede (TTA) tavler.

Byggepladstavler og tavler i boliger, butikker, skoler, mindre værksteder og lignende skal være typetestede (TTA).

Andre tavler, fx i landbrug, industri og anden produktions- og servicevirksomhed, skal enten være typetestede (TTA) eller delvis typetestede (PTTA).

Tavlerne skal bestå af en række typeprøver og rutineprøver. Se 1.5 i denne publikation.

Leverandøren af tavlekapslingen bør udføre de krævede prøver og medlevere nødvendige oplysninger angående tavlernes opbygning. Tavlerne skal så kun rutineprøves af den (fabrikant), der færdiggør tavlerne.

Hvis leverandøren af tavlekapslingen ikke har udført de krævede typeprøver, skal den, der færdiggør tavlerne, udføre såvel typeprøver som rutineprøver.

6.2 Specielt vedrørende typeprøver

Kontrol af temperaturstigningsgrænser

Temperaturstigningsgrænserne i DS/EN 60439-1, tabel 2 må ikke overskrides. Apparaterne skal fungere tilfredsstillende inden for de spændingsgrænser, der er angivet for dem ved temperaturen inde i tavlen.

Komponentleverandører kan angive anvisning på, hvordan temperaturstigningsgrænserne overholdes, når leverandørens vejledning følges.

Kontrol af spændingssikkerhed

Prøve for spændingssikkerhed behøver ikke at blive udført på sådanne dele i tavlen, som allerede er typeprøvet efter deres relevante bestemmelser, forudsat at deres spændingssikkerhed ikke forringes ved montagen. Det er en forudsætning, at leverandørens installationsanvisninger følges, for ellers har leverandørens gennemførte spændingsprøver ingen aktuel relevans.

Desuden behøver spændingsprøver ikke at blive udført på PTTA-tavler, hvis isolationsmodstand er blevet kontrolleret i overensstemmelse med DS/EN 60439-1, 8.3.4, dvs. med et isolationsprøveapparat ved en spænding på mindst 500 V.

I andre tilfælde skal tavlen spændingsprøves efter DS/EN 60439-1, tabel 10 og 11 (eller efter tabel 13 og 15, hvis der er tale om en tavle, som er udført for en bestemt isolationsmærkespænding og for en bestemt mærkeimpulsholdespænding).

Kontrol af kortslutningsholdbarhed

Kortslutningsholdbarheden behøver ikke at kontrolleres for tavler, der har en mærkekorttidsstrøm eller en betinget mærkekortslutningsstrøm på ikke over 10 kA.

For tavler beskyttet af strømbegrænsende udstyr, som har en brydestrøm, der ikke overstiger 17 kA ved den højst tilladte prospektive kortslutningsstrøm på klemmerne for tavlens indgangskreds, behøver kortslutningsholdbarheden heller ikke at kontrolleres. For de fleste sikringstyper og -fabrikater vil dette være opfyldt for sikringer med en mærkestrøm til og med 100 A.

Kontrol af kortslutningsholdbarhed kræves ikke for alle tavledele (skinner, skinnebæringer, tilslutninger til skinner, indgangs- og udgangsenheder, afbrydere osv.), som allerede har gennemgået typeprøvning under betingelser, som gælder i tavlen. Det er en forudsætning, at leverandørens installationsanvisninger følges, for ellers har leverandørens gennemførte kortslutningsprøver ingen aktuel relevans.

Kontrol af beskyttelseskredsens effektivitet

Det skal altid kontrolleres, at tavlens forskellige udsatte dele er effektivt forbundet til beskyttelseskredsen, eventuelt ved at der foretages en måling til kontrol af, at modstanden mellem klemmen for den indkommende beskyttelsesleder og den relevante udsatte del af tavlen er tilstrækkelig lav.

Kontrol af luftafstande og krybestrækninger

Kontrol af luftafstande og krybestrækninger skal kun udføres, når der er tale om tavler, som er udført for en bestemt isolationsmærkespænding og for en bestemt mærkeimpulsholdespænding

Det skal kontrolleres, at luftafstande og krybestrækninger er i overensstemmelse med de værdier, der er angivet i DS/EN 60439-1, 7.1.2.

Kontrol af mekanisk styrke og modstandsdygtighed mod rust, korrosion og isolermaterialers varmesikkerhed

DS/EN 60439-3 tavler skal kontrolleres med hensyn til slagstyrke, modstandsdygtighed mod rust og hvad angår isolermaterialers varmesikkerhed. Se DS/EN 60439-3, 8.2.10 til 8.2.12.

For byggepladstavlers vedkommende skal der udføres en række særlige prøver med hensyn til mekanisk styrke og modstandsdygtighed mod korrosion, som er beskrevet i DS/EN 60439-4, 8.2.9 og 8.2.10.

Vedr. ændringer af typetestede tavler

Hvis der ændres i en tavle, skal der kun udføres nye typeprøver, hvis det er sandsynligt, at ændringerne vil påvirke resultaterne af de engang foretagne prøver i ugunstig retning.

6.3 Specielt vedrørende rutineprøver

Tavler, som fremstilles af standardiserede komponenter fra andre fabrikanter udelukkende ved anvendelse af dele og tilbehør, som til formålet er specificeret eller leveret af denne, skal rutineprøves af den fabrikant, der færdiggør tavlen.

Inspektion af tavlen

Der skal foretages en besigtigelse af tavlen, herunder en inspektion af ledningsføringer, og om nødvendigt udføres elektriske funktionsprøver. Se DS/EN 60439-1, 8.3.1.

Spændingsprøve

Der skal foretages en spændingsprøve efter DS/EN 60439-1, tabel 10 og 11 (eller efter tabel 13 og 15, hvis der er tale om en tavle, som er udført for en bestemt isolationsmærkespænding og for en bestemt mærkeimpulsholdespænding). Se DS/EN 60439-1, 8.3.2.

Der kræves dog ikke spændingsprøve på PTTA-tavler, hvis isolationsmodstand i forbindelse med typeprøverne er verificeret i overensstemmelse med DS/EN 60439-1, 8.3.4, dvs. med et isolationsprøveapparat ved en spænding på mindst 500 V.

Der kræves heller ikke spændingsprøve for DS/EN 60439-3 tavler, der kun indeholder skinner og/eller præfabrikerede ledere for hovedkredse, ej heller for enkle konstruktioner, hvor en inspektion er tilstrækkelig.

Beskyttelsesforanstaltninger

Beskyttelsesforanstaltninger mod direkte og mod indirekte berøring skal kontrolleres ved en besigtigelse. Se DS/EN 60439-1, 8.3.3.

6.4 CE-mærkning

Tavlerne skal CE-mærkes, og der skal udstedes og opbevares en overensstemmelseserklæring, som beskrevet i 1.3 i denne publikation.

En tavle kan dog repareres efter samme retningslinier, som dannede grundlag for tavlens udførelse i sin tid, uden at det medfører krav om en ny CE-mærkning.

6.5 Oplysninger om tavlen

Tavlerne skal mærkes og være omfattet af oplysninger, som det tidligere er beskrevet under 1.7, 3.2, 4.3 og 5.2 i denne publikation.

Tavlerne skal installeres efter reglerne i Stærkstrømsbekendtgørelsen afsnit 6, kapitel 814.

Bilag 1

Elråd-meddelelse, installationer nr. 12/03

Lavspændingstavler og andre sammenbygninger af materiel

En sammenbygning af elektrisk materiel skal normalt opfylde Lavspændingsdirektivets sikkerhedskrav. For elektrisk materiel på eller til maskiner er det dog Maskindirektivet, der gælder. For begge direktivers vedkommende gælder det, at der ikke stilles krav om overholdelse af bestemte internationale standarder, når man skal eftervise overensstemmelse med direktiverne, men det vil som regel være den nemmeste måde.

På denne baggrund har Elektricitetsrådet og Dansk Standard i august 2002 i fællesskab udgivet standarderne DS/EN 60439-1 til 60439-5 : Lavspændingstavler. Standarderne indeholder både den originale engelske tekst og en dansk oversættelse af de europæiske EN-standarder. DS/EN 60439-serien erstatter 1998-udgaven af Stærkstrømsbekendtgørelsen afsnit 439-1 til 439-5 : Lavspændingstavler.

I forbindelse med de tidligere afsnit har Elektricitetsrådet efterhånden taget stilling til en del spørgsmål omkring tavlers udførelse og anvendelse. Nogle af de trufne beslutninger er gennem Elektricitetsrådets deltagelse i det internationale standardiseringsarbejde indarbejdet i de nye tavlestandarder. Andre af beslutningerne er ikke indarbejdet, men har status som danske fortolkninger eller tydeliggørelser af visse af standardernes bestemmelser. Da de kan være af interesse for tavlefabrikanter, installatører og brugere, er de gengivet i det følgende.

1 Sammenbygninger af materiel, som er omfattet af tavlestandarderne

- 1.1 Sammenbygninger er omfattet af DS/EN 60439-serien, medmindre de falder ind under et af de følgende punkter 1.2, 1.3 og 2.1 til 2.4.
- 1.2 En sammenbygning af elektrisk materiel på eller til maskiner er omfattet af EN 60204-1 (Stærkstrømsbekendtgørelsens afsnit 204-1). Det udelukker ikke, at man af praktiske grunde kan udføre sammenbygningen som en tavle efter standarderne i DS/EN 60439-serien, men kravene i 204-1 skal samtidigt opfyldes.
- 1.3 Sammenbygninger (tavler) kan både indeholde elektrisk materiel hørende til almindelige lavspændingsinstallationer og elektrisk materiel hørende til maskiner, men i så fald skal der være en klar mekanisk adskillelse med en kapslingsklasse mindst IP2X mellem systemerne. For særligt elektrisk materiel, som funktionsmæssigt hører til både lavspændingsinstallationer og maskiner – fx CTS-anlæg med styringer som både omfatter maskiner og belysning – stilles der dog ikke krav om mekanisk adskillelse. Her er det tilstrækkeligt, at klemmer o.l. er tydeligt mærket med, hvilken installation de tilhører.

2 Sammenbygninger af materiel, som ikke er omfattet af tavlestandarderne

2.1 Sammenbygninger til brug sammen med bestemte typer materiel er ofte omfattet af de relevante standarder for det pågældende materiel. Medmindre der i disse direkte er henvist til DS/EN 60439-serien (eller de tilsvarende internationale IEC-standarder), er det kun den aktuelle standard, der gælder. Det er desværre ikke muligt her at angive en udtømmende liste over sådanne selvstændige standarder, men som nogle få eksempler kan nævnes

- EN 60335-2-53, som omfatter styringer for saunaer
- EN 60730-2-5, som omfatter kontrolkasser for oliefyr o.l.
- IEC 60718, som omfatter forsyning til batteridrevne biler o.l.
- IEC 60871-1, som omfatter kondensatorbatterier for fasekompensering

2.2 For sammenbygninger af elektronisk materiel til brug i installationer findes der en europæisk standard EN 50178, der også er udgivet som dansk standard, DS/EN 50178. Den gælder for alle former for elektronisk materiel og sammenbygninger heraf, der ikke direkte er omfattet af en bestemt materielstandard.

Sammenbygninger efter EN 50178 kan ud over det rent elektroniske materiel også indeholde andet elektrisk materiel - såsom transformere, koblingsudstyr, overstrømsbeskyttelsesudstyr, udstyr til beskyttelse mod elektrisk stød osv. - når det funktionsmæssigt hører sammen med det elektroniske materiel.

Er der derimod tale om afgående strømkredse, der ikke funktionsmæssigt hører sammen med det elektroniske materiel, skal disse være mekanisk adskilt (mindst IP2X) fra den øvrige del af sammenbygningen, og den del, der er anbragt i, er omfattet af DS/EN 60439-serien.

2.3 Sammenbygninger af ikke-elektronisk materiel, der kun tjener til måling, styring eller regulering, kan principielt betragtes på samme måde som en sammenbygning af elektronisk materiel. Sådanne "styretavler", der kun indeholder måle- og indikeringsudstyr, betjeningsknapper, kontaktorer, relæer m.v. samt eventuelt overstrømsbeskyttelsesudstyr og udstyr til beskyttelse mod elektrisk stød, der funktionsmæssigt hører sammen med det øvrige materiel, behøver ikke at følge DS/EN 60439-serien.

Der findes for øjeblikket ingen speciel standard, der dækker sådanne "styretavler". De bør derfor følge Stærkstrømsbekendtgørelsen, Afsnit 6, Elektriske installationer, kapitel 41, angående beskyttelse mod elektrisk stød, og temperaturen på tilgængelige dele må ikke overstige de i 423 angivne temperaturgrænser.

2.4 Målerskabe, dvs. kapslinger som kun indeholder en eller flere elmålere og eventuelt tilhørende tarifikringer, behøver ikke at følge DS/EN 60439-serien. De kan i stedet følge Stærkstrømsbekendtgørelsen, Afsnit 6, Elektriske installationer, som nævnt ovenfor.

3 Hvordan skal krav om en bestemt kapslingsklasse for en tavle opfattes. Må der fx kunne trænge vand ind i en IP43 tavle

De fuldstændige bestemmelser for kapslingsklasser og IP-koder fremgår af IEC 60529, men en kort forklaring på IP-kodernes betydning kan ses i Stærkstrømsbekendtgørelsen, Afsnit 6, Elektriske installationer, kapitel 803.

IP-kodens første ciffer angiver graden af beskyttelse mod, at fremmedlegemer kan trænge ind i materiellet (men samtidigt angiver det en vis mindste grad af beskyttelse af personer mod berøring med farlige dele).

Andet ciffer angiver graden af beskyttelse mod, at vand kan trænge ind i materiellet.

Det eventuelle bogstav på tredje plads angiver graden af beskyttelse af personer mod berøring af farlige dele,

- hvis graden af berøringsbeskyttelse er højere end angivet ved første ciffer, eller
- hvis der kun er behov for at angive graden af berøringsbeskyttelse, mens graden af beskyttelse mod, at fremmedlegemer kan trænge ind i materiellet, er uden betydning.

Fx angiver kapslingsklassen IPXXB, at materiellet skal være beskyttet mod berøring af farlige dele med en finger, mens der ikke er krav om beskyttelse mod indtrængen af fremmedlegemer eller vand.

Angående indtrængen af fremmedlegemer siger bestemmelserne, at en prøvedorn, der svarer til IP-kodens første ciffer, ikke må kunne trænge ind i kapslingen, når den presses mod eventuelle åbninger med en foreskrevet kraft. Hvis fx første ciffer er 4, må en 1 mm prøvepind ikke kunne trænge ind, når den påvirkes med en kraft på 1 N.

Angående indtrængen af vand er bestemmelserne mere lempelige, idet det accepteres, at der kan trænge vand ind i en tavle, uanset hvilken kapslingsklasse den har. Det må blot ikke have nogen skadelig virkning, og det må ikke samle sig, hvor det ikke kan løbe ud. Hvis der efter prøven for indtrængen af vand let kan observeres spor af vand inde i kapslingen, skal der ifølge DS/EN 60439-1, 8.2.7, foretages en ekstra spændingsprøve for at sikre, at vandet ikke har nogen skadelig virkning.

Angående beskyttelse mod berøring af farlige dele siger bestemmelserne, at en prøvedorn, der svarer til IP-kodens bogstav på tredje plads, godt må trænge ind i kapslingen, men den skal forblive i tilstrækkelig afstand fra farlige dele. For lavspændingstavler betyder det, at prøvedornen ikke må kunne røre spændingsførende dele.

For tavlens kapsling gælder følgende:

- 3.1 Byggepladstavler skal kunne flyttes fra en plads til en anden. De skal derfor være lukket på alle sider og altid opfylde kravene til kapslingsklasse i DS/EN 60439-4. Den eneste undtagelse er åbninger for midlertidig tilslutning af ledninger, som kan følge nedenstående punkt 3.5.

- 3.2 For andre tavler skal kravene til kapslingsklasse normalt være opfyldt, når tavlen er installeret efter fabrikantens anvisninger. Der er imidlertid forskel på, om der er tale om en metalkapslet tavle (klasse I) eller en totaliseret tavle (klasse II). Desuden kan der i visse tilfælde være lempeligere krav til åbninger for midlertidig tilslutning af kabler og ledninger, se punkt 3.5.
- 3.3 En metalkapslet klasse I tavle, der er fast installeret på gulv eller væg, kan være åben mod opstillings- eller fastgørelsesfladen. Hvis det er nødvendigt at tætne mellem kapslingen og opstillings- eller fastgørelsesfladen for at opnå den tilsigtede kapslingsklasse, skal det fremgå af fabrikantens anvisninger. For jordmonterede kabelfordelingsskabe anses nedgravning i jord normalt som tilstrækkelig tætning.
- 3.4 I en totaliseret tavle skal apparaterne derimod være fuldstændig omgivet af en kapsling af isolermateriale, og denne kapsling skal efter installationens færdiggørelse opfylde kravene til den tilsigtede kapslingsklasse.

For totaliserede tavler, der er fast installeret på gulv eller væg, accepteres det dog, at der kan være åbninger efter indføring af kabler m.v. i den side af kapslingen, som vender mod opstillings- eller fastgørelsesfladen. Disse åbninger må ikke være større end 12,5 mm (svarende til IP2X), når kabler m.v. er installeret.

Er åbningerne større, skal de udfyldes eller afdækkes på en sådan måde, at en 12,5 mm prøvekugle eller en prøvefinger ikke kan trænge gennem åbningen, når de presses mod åbningen med en kraft på kun 1 N, hvilket er langt mindre, end der normalt kræves for IP2X. Det kan fx ske ved udfyldning med fugemasse eller ved hjælp af en indvendig fastgjort stabil afdækning bestående af egnet skumplast eller fleksible plast- eller gummikanter.

Ovenstående gælder både for totaliserede tavler efter DS/EN 60439-1 og 60439-3 og for totaliserede kabelfordelingsskabe efter DS/EN 60439-5, herunder også for åbninger mod jord i jordmonterede kabelfordelingsskabe.

- 3.5 Åbninger for midlertidig tilslutning af kabler og ledninger skal normalt opfylde kravene til den kapslingsklasse, der gælder for selve tavlen.

For kabelfordelingsskabe gælder specielt, at sådanne åbninger skal have kapslingsklasse IP23C, når de midlertidige kabler er forbundet, mens der ellers kræves mindst IP34D.

For andre tavler gælder, at hvis de har åbninger for indføring af ledninger med stikprop, og sådanne åbninger kun forekommer i en nedadvendende kapslingsflade, behøver bestemmelserne om indtrængen af fremmedlegemer ikke fuldt ud at være opfyldt. En prøvedorn svarende til IP-kodens første ciffer må godt kunne trænge ind i kapslingen, når den presses mod åbningen med den foreskrevne kraft, men prøvedornen må ikke trænge ind, når kraften kun er 0,1 N.

Foranstående gælder både, når der er ført ledninger gennem åbningen, og når den ikke er benyttet. Det kan fx opnås ved hjælp af en indvendig fastgjort stabil afdækning bestående af egnet skumplast eller fleksible plast- eller gummikanter.

Bestemmelserne for beskyttelse mod indtrængen af vand og mod berøring af farlige dele skal dog altid være opfyldt.

Typiske eksempler på tavler, der kan være omfattet af denne lempelige fortolkning, er byggepladstavler, tavler på udstillingsområder, campingpladser, marinaer m.v.

4 Forholdsregler mod kondens

For tavler i det fri og andre steder med høj fugtighed og stærkt svingende temperaturer kan der forekomme kondensation af fugt på indersiden af kapslingen.

Det er desværre ikke muligt at forhindre en sådan kondensation ved at anvende en højere kapslingsklasse for selve tavlen.

I sådanne tavler skal lodret faldende dråber, der kan ramme det indbyggede materiel, forhindres, fx ved indvendig isolering af tavlens topflade. Desuden skal det indbyggede materiel være egnet til forureningsgrad 3, se DS/EN 60439-1, 6.1.2.3.

5 Kapslingsklasse for indbygget materiel

For lægmandstavler efter DS/EN 60439-3 og for byggepladstavler efter DS/EN 60439-4 foreskriver standarden, at materiel, der skal kunne betjenes af lægmand efter åbning af en låge, skal have en kapslingsklasse på henholdsvis IP2XC og IP21, altså højere end IP20 (normaltæt).

Nu ligger det desværre sådan, at materiel som gruppeafbrydere, automatsikringer, fejlstrømsafbrydere og andet småmateriel til indbygning i tavler både ifølge gældende standarder og ifølge fabrikanternes oplysninger kun findes i normaltæt udførelse (IP20).

Elektricitetsrådet vil derfor acceptere følgende:

- 5.1 For materiel, som er anbragt internt i tavlen, og som ikke skal kunne betjenes, er der ingen krav til kapslingsklassen. Materiellet kan være i helt åben udførelse.
- 5.2 Materiel, som er tilgængeligt uden åbning af tavlen, skal mindst have samme kapslingsklasse som selve tavlen.
- 5.3 Materiel anbragt bag en låge, som kan lukkes, kan være IP20 (normaltæt), uanset om tavlens kapslingsklasse er højere end IP20. Heri er inkluderet stikkontakter, der kun benyttes til tilslutning af materiel internt i tavlen.

Stikkontakter, der er beregnet for tilslutning af materiel uden for tavlen, skal være anbragt i et særskilt felt, som i forhold til det øvrige normaltætte materiel har den for tavlen foreskrevne kapslingsklasse. De skal samtidigt være anbragt bag en særskilt låge, som kun giver adgang til stikkontakterne. Under disse forudsætninger kan stikkontakterne være normaltætte (IP20), bortset fra stikkontakter i byggepladstavler, som skal være mindst IP21.

Bortset fra selve materiellet skal afdækninger o.l. udføres, så bestemmelserne for betjeningsfladen er opfyldt, dvs. mindst IP2XC for lægmandstavler og IP21 for byggepladstavler. Desuden skal betingelserne for indføringsåbninger angivet i punkt 3.5 overholdes.

- 5.4 Materiellet skal altid vælges ud fra de forekommende driftsforhold. Hvis de afviger fra de normale driftsforhold angivet i DS/EN 60439-1, 6.1, skal der ifølge 6.2 anvendes materiel efter særbestemmelser eller særlige aftaler mellem bruger og tavlefabrikant. Det kan fx være tilfældet, hvor der forventes særlig kraftig forurening eller saltpåvirkning.

6 Totaliserede tavler med ydre metalkapsling

Der har været spurgt, om en tavle - eller en af de andre sammenbygninger, der er nævnt under punkt 1 og 2 - kan have udvendige metaldele (fx en ydre metalkapsling), uden at de skal forbindes til en beskyttelsesleder, og uden at der kræves beskyttelse ved automatisk afbrydelse af forsyningen.

- 6.1 For en tavle efter standarderne i DS/EN 60439-serien kan dette accepteres, hvis tavlen opfylder bestemmelserne i DS/EN 60439-1 om beskyttelse ved totalisation. Det indebærer bl.a. ifølge 7.4.3.2.2, at alle apparater skal være fuldstændig indkapslet i isolermateriale. Det accepteres dog, at der kan være åbninger i isolermaterialet, når blot de ikke er så store, at en 2,5 mm prøvepind (svarende til IP3X) kan trænge igennem eller berøre de udvendige metaldele. Den færdige tavle med de udvendige metaldele skal naturligvis altid opfylde kravene til kapslingsklasse, fx mindst IP34D for et kabelfordelingskab efter DS/EN 60439-5.

Desuden skal tavlen kunne bestå en spændingsprøve som angivet i 8.2.2.2, men hvor spændingen påtrykkes mellem de udvendige metaldele og de indbyrdes forbundne spændingsførende dele inde i kapslingen.

- 6.2 For de andre sammenbygninger, der er nævnt under punkt 1 og 2, kan det samme accepteres, hvis sammenbygningen er udført med dobbelt eller forstærket isolation mellem de spændingsførende dele og de udvendige overflader, herunder de udvendige metaldele.

7 Metalkapslede klasse I tavler med totaliserede felter

Der har også været spurgt, om en metalkapslet klasse I tavle, som er beskyttet ved automatisk afbrydelse af forsyningen med beskyttelsesudstyr (fx fejlstrømsafbrydere) anbragt i tavlen, kan indeholde afgange, som ikke er omfattet af denne beskyttelse. Det kan fx være ønsket for afgange til visse undertavler i en hovedtavle, eller for afgange for hovedledninger til de enkelte boliger i en ejendomstavle, som også omfatter ejendommens fælles installationer.

Der er intet i vejen for at anvende flere forskellige beskyttelsesmetoder i samme tavle. Det kan således accepteres, at nogle afgange er beskyttet ved totalisation, mens den øvrige del af tavlen er beskyttet ved automatisk afbrydelse af forsyningen. Herved skal følgende være opfyldt:

7.1 Afgange beskyttet ved totalisolation

- Alt materiel, herunder klemmer for afgående kabler, skal være anbragt i tavlefelder, som indvendigt er forsynet med en isolation, der opfylder bestemmelserne i DS/EN 60439-1 om beskyttelse ved totalisolation. Det indebærer bl.a. ifølge 7.4.3.2.2, at alle apparater skal være fuldstændig indkapslet i isolermateriale. Det accepteres dog, at der kan være åbninger i isolermaterialet, når blot de ikke er så store, at en 2,5 mm prøvepind (svarende til IP3X) kan trænge igennem eller berøre tavlestel eller de udvendige metaldele.

Den indvendige isolation kan fx opnås ved at indbygge totaliserede eller dobbeltiserede kapslinger i tavlefeltet (fx dobbeltiserede målerrammer) eller ved at beklæde eller belægge tavlefeltet indvendigt med isolermateriale.

- De tavlefelder, der er forsynet med en indvendig isolation, skal kunne bestå en spændingsprøve som angivet i 8.2.2.2 i DS/EN 60439-1, men hvor spændingen påtrykkes mellem de indbyrdes forbundne spændingsførende dele inde i tavlefelderne og tavlestel eller -kapsling.
- Interne forbindelser i tavlen frem til de pågældende tavlefelder skal optræde dobbelt eller forstærket isoleret i forhold til tavlestel. Det kan fx opnås ved at oplægge ledere som angivet i tabel 5 i DS/EN 60439-1, og samtidigt anvende forøgede krybestrækninger og luftafstande mellem uisolerede spændingsførende dele og tavlestel.
- Til de afgående kredse skal der anvendes kabler med isolerende kappe, ledninger i isolerende rør eller kanaler eller andet, som kan anses for dobbelt eller forstærket isoleret. Kabelkapper, rør, kanaler osv. skal føres med helt ind i det totaliserede tavlefelt.

7.2 Den øvrige del af tavlen

- Tavlestel og kapsling skal være forbundet til en beskyttelsesleder.
- Tavlen skal være beskyttet ved automatisk afbrydelse af forsyningen ved hjælp af et eller flere stykker beskyttelsesudstyr (fx fejlstrømsafbrydere) anbragt i de interne forbindelser eller i afgangene.
- Selve beskyttelsesudstyret skal være dobbelt eller forstærket isoleret i forhold til tavlestel.
- De interne forbindelser frem til beskyttelsesudstyret skal optræde dobbelt eller forstærket isoleret i forhold til tavlestel. Det kan fx opnås ved at oplægge ledere som angivet i tabel 5 i DS/EN 60439-1, og samtidigt anvende forøgede krybestrækninger og luftafstande mellem uisolerede spændingsførende dele og tavlestel.

8 Må lægmandsbetjente tavler efter DS/EN 60439-3 anbringes i det fri

Ifølge gyldighedsområdet for DS/EN 60439-3 gælder denne standard kun for tavler beregnet til indendørs brug. Der kan dog mange steder være brug for udendørs tavler, som skal kunne betjenes af lægmand.

Elektricitetsrådet accepterer derfor følgende:

Lægmandsbetjente tavler efter DS/EN 60439-3 må anbringes i det fri, når de samtidigt opfylder kravene til kapslingsklasse i Stærkstrøms-bekendtgørelsen, Afsnit 6, Elektriske installationer kapitel 802, tabel 802. Det vil sige, at

- tavler, der kan rammes af regn, men som er anbragt mere end 0,5 m fra vandrette eller skrå overflader, mindst skal have kapslingsklasse IP23C,
- tavler, som er anbragt mindre end 0,5 m fra vandrette eller skrå overflader, der kan rammes af regn, mindst skal have kapslingsklasse IP24C, og
- tavler, der er anbragt, så de er beskyttet mod regn, mindst skal have kapslingsklasse IP21C.

9 Anvendelse af metalkapslede elmålere

I praksis er alle nye elmålere dobbeltisolerede, men mange elværker har stadig en del metalkapslede elmålere, som kan blive genanvendt i såvel gamle som nye installationer. Desuden sælges de gamle metalkapslede elmålere ofte til brug som bimålere, fx i campingpladsinstallationer.

Elektricitetsrådet har derfor fastlagt følgende retningslinier for anvendelse af metalkapslede elmålere:

- 9.1 I gamle installationer, dvs. installationer udført før 1. april 1994 efter afdeling B i Stærkstrømsreglementet af 1962, er der ikke krav om beskyttelse mod indirekte berøring af elmålere. Ved udskiftning kan der derfor frit anvendes metalkapslede eller dobbeltisolerede målere, men ved etablering af nye målersteder skal retningslinierne i punkt 9.2 for nye installationer følges.
- 9.2 I nye installationer, dvs. installationer udført efter 1. april 1994, er der principielt krav om beskyttelse mod indirekte berøring af alt elektrisk materiel. Derfor bør der både ved nyopsætning og ved udskiftning anvendes dobbeltisolerede målere.

Metalkapslede målere må kun anvendes, når et af følgende punkter er opfyldt:

- I totalisolerede tavler eller målerskabe (herunder også i totalisolerede tavler med ydre metalkapsling efter punkt 6 eller i totalisolerede tavlefelter efter punkt 7) skal den enkelte måler være anbragt, så lægmand er forhindret i at berøre dens metaldele.

Det kan fx ske ved, at den er anbragt bag isolerende låge eller dæksel, som kun må kunne åbnes af elværkets personale eller af andre sagkyndige personer ved brug af nøgle eller værktøj.

En anden mulighed kan være at anbringe en barriere (afskærmning) af isolermateriale foran måleren. En sådan barriere må godt have en åbning for aflæsning af måleren, men den skal være udført sådan, at når barrieren er monteret, er det ikke muligt at berøre målerens metaldele med en prøvefinger.

- I metalkapslede klasse I tavler og målerskabe, som er beskyttet ved automatisk afbrydelse af forsyningen med beskyttelsesudstyr anbragt foran tavlen eller i dennes indgangsenhed, skal måleren være anbragt efter beskyttelsesudstyret, og beskyttelseslederen i tavlen skal være forbundet til målerens metalkapsling ved

en pålidelig skrueforbindelse, som ikke tjener andet formål, som fx fastgørelse af måleren.

- Metalkapslede klasse I tavler kan også være beskyttet ved automatisk afbrydelse af forsyningen ved hjælp af flere stykker beskyttelsesudstyr fx anbragt i de enkelte tavlesektioner eller foran de afgående strømkredse, når blot selve beskyttelsesudstyret og alt materiel foran dette er dobbelt eller forstærket isoleret i forhold til tavlestel og metalkapsling. Her kan målere anbringes foran beskyttelsesudstyret, når de opsættes dobbeltisolert i forhold til tavlestel og metalkapsling. Det kan fx gøres ved at montere dem på en plade af isolermateriale og overholde de nødvendige krybe- og luftafstande. I så fald skal de ikke forbindes til tavlens beskyttelsesleder, men lægmand skal være forhindret i at berøre deres metaldele på samme måde som angivet foran for totalisolerede tavler.

Hvad der kræves som nødvendige krybe- og luftafstande vil bl.a. afhænge af spændingen, og af om der kan forekomme ledende forurening på det sted i tavlen, hvor måleren monteres. Under normale forhold og ved en spænding på 230/400 V vil følgende krybe- og luftafstande være tilstrækkelige:

- 6 mm mellem uisolerede spændingsførende dele (fx klemmer eller afisolerede ledningsender) og tavlestel
- 3 mm mellem målerens metaldele og tavlestel.

10 Kabelfordelingsskabe i forsyningsnet

Indtil 1. januar 2001 var der ikke krav om, at kabelfordelingsskabe skulle være beskyttet mod indirekte berøring.

Nu er kabelfordelingsskabe omfattet af DS/EN 60439-5, og de skal – lige som alt andet elektrisk materiel – være beskyttet mod indirekte berøring.

I praksis betyder det, at de

- enten skal være udført som metalkapslede (klasse I) kabel-fordelingsskabe og være beskyttet ved automatisk afbrydelse af forsyningen, som angivet i Stærkstrømsbekendtgørelsen, Afsnit 6, Elektriske installationer, 413,
- eller være udført som totalisolerede (klasse II) kabelfordelingsskabe, eventuelt med en ydre metalkapsling som angivet foran under punkt 6.